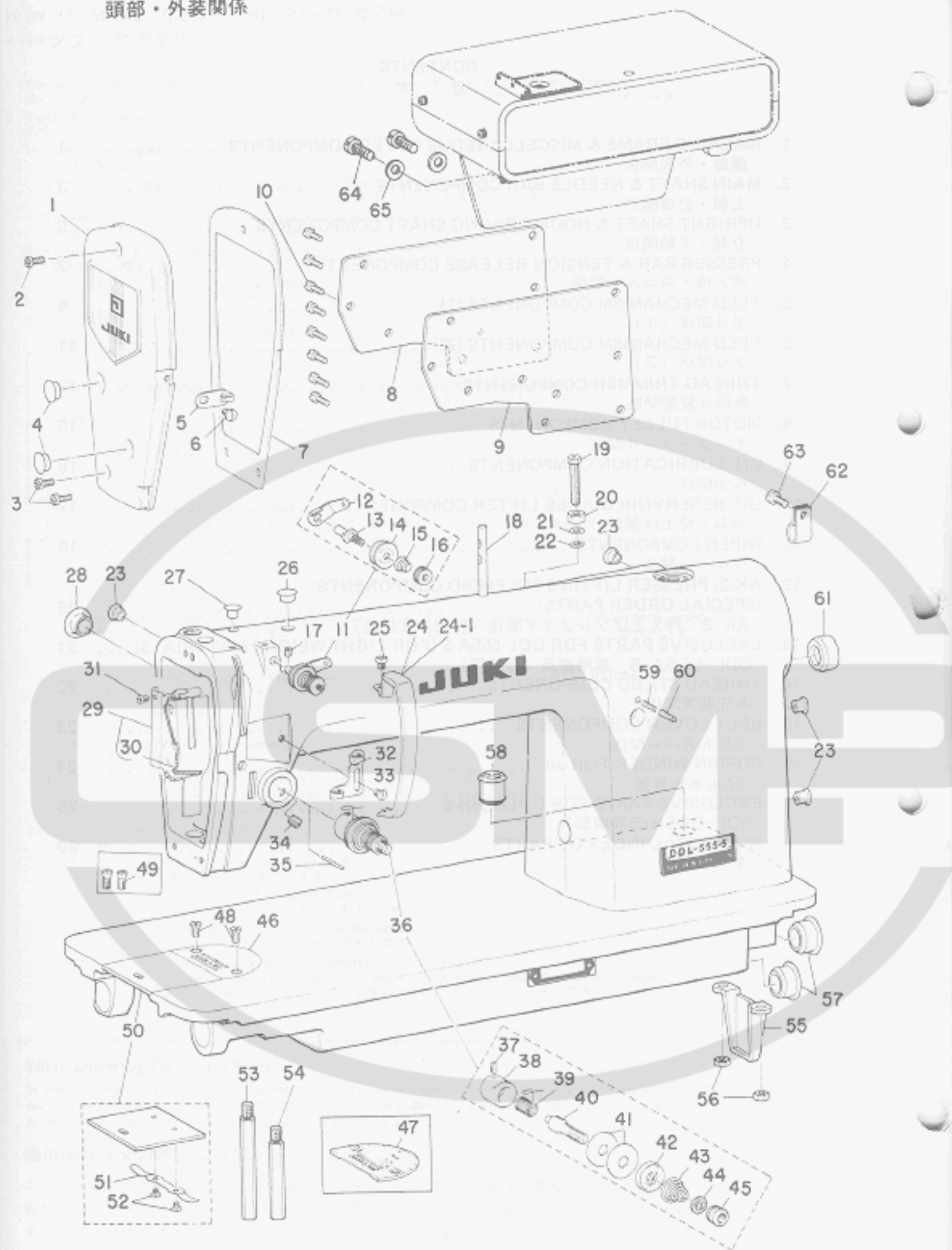


1. MACHINE FRAME & MISCELLANEOUS COVER COMPONENTS

頭部・外装関係



MAIN SHAFT & NEEDLE BAR COMPONENTS
 針・針筒組立部品

Ref. No.	Note	Part No.	Description	E. C.	品名	Amt. Req.
	注記	品番		変更年月		数量
1		D1121-555-DA0	FACE PLATE ASM.		メンイタ クミ	1
2		SS-7111120-SP	SCREW 11/64-40 L=10.5	D.11/82	SS-4111015-SP	-
		SS-4111015-SP	SCREW 11/64-40 L=10	A.11/82	ナハネシ 11/64-40 L=10	1
3	#01	SS-7111120-SP	SCREW 11/64-40 L=10.5	D.11/82	SS-4111015-SP	-
	#01	SS-4111015-SP	SCREW 11/64-40 L=10	A.11/82	ナハネシ 11/64-40 L=10	2
4		TA-1250406-P0	RUBBER PLUG		トメセン D=12.5 L=4	2
5		D1127-555-D00	FRAME THREAD GUIDE B		アム イトアソナイ B	1
6		SS-5090610-SP	SCREW 9/64-40 L=6		トラスネシ 9/64-40 L=6	1
7		D1122-555-D00	FACE PLATE GASKET		メンイタ ハツケン	1
8		B1118-522-0C0	SIDE PLATE		マツイタ	1
9		B1119-522-0C0	GASKET		マツイタ ハツケン	1
10		SS-7110910-SP	SCREW	D.11/82	SS-4110915-SP	-
		SS-4110915-SP	SCREW 11/64-40 L=9	A.11/82	ナハネシ 11/64-40 L=9	8
11		D3161-555-BA0	FIRST TENSION POST ASM.	D.07/82	D3161-530-DA0	-
		D3161-530-DA0	TENSION POST ASM.	A.07/82	タライ イトチヨ-シホ- クミ	1
12		D3162-555-B00	THREAD GUIDE		タライ イトチヨ-シホ- アソナイ	(1)
13		D3161-555-B00	FIRST TENSION POST		タライ イトチヨ-シホ-	(1)
14		B3214-047-0C0	BOBBIN WINDER TENSION DISC		イトチヨ-シ クラ	(2)
15		D3168-555-B00	SPRING	D.07/82	D3168-530-D00	-
		D3168-530-D00	SPRING	A.07/82	タライ イトチヨ-シホ-ネ	(1)
16		B3216-047-0C0	BOBBIN WINDER TENSION NUT		イトチヨ-シ ナツト	(1)
17		SS-8110410-TP	SCREW 11/64-40 L=3.5		トメネシ 11/64-40 L=3.5	1
18		B1114-012-0C0	THRFD GUIDE PIN		イトアソナイホ-	1
19		SS-9112520-SP	SCREW 11/64-40 L=25		ロツカクナツト 11/64-40 L=25	1
20		NS-6110530-SP	NUT 11/64-40		ロツカクナツト 11/64-40	1
21		WP-0450000-SD	WASHER 4.5X8X0.5		ヒラサカネ 4.5X8X0.5	1
22		B3534-012-0C0	GASKET		ハツケン	1
23		TA-0750704-F0	RUBBER PLUG		トメセン	4
24		D1123-555-D00	THREAD TAKE-UP LEVER COVER		チンビツンカバー	1
24-1	#09	D1123-555-D0A	THREAD TAKE-UP LEVER COVER	A.08/83	チンビツンカバー	1
25	#01	SS-7110510-SP	SCREW 11/64-40 L=5	D.11/82	SS-4110515-SP	-
	#01	SS-4110515-SP	SCREW 11/64-40 L=5	A.11/82	ナハネシ 11/64-40 L=5	1
26		TA-1050504-P0	RUBBER PLUG		トメセン	1
27		TA-0750704-R0	RUBBER PLUG		トメセン	1
28		TA-1250705-R0	RUBBER PLUG		トメセン	1
29		D1128-555-DA0	APM OIL SHIELD ASM.		メンブ 2ホ-ハツン クミ	1
30		D1190-555-DA0	OIL FELT ASM.		チンビツン キュ-2ハ-イリ-ン クミ	(1)
31		SS-6080410-SP	SCREW 1/8-44 L=4		ヒラネシ 1/8-44 L=4	(1)
32		B1126-400-0C0	FRAME THREAD GUIDE A		アム イトアソナイ A	1
33		SS-5090610-SP	SCREW 9/64-40 L=6		トラスネシ 9/64-40 L=6	1
34		SS-8150710-SP	SCREW 15/64-28 L=7		トメネシ 15/64-28 L=7	1
35	#02	B3118-552-800	TENSION RELEASE PIN B		イトユルメ ヒツン(チヨ-セ-ヨ-)	1
36		B3111-126-0A0	TENSION POST SOCKET ASM.		イトチヨ-シ ホ-タライ クミ	1
37		SS-8090670-SP	SCREW 9/64-40 L=5.5		トメネシ 9/64-40 L=5.5	(1)
38		B3111-126-0C0	TENSION POST SOCKET		イトチヨ-シ ホ-タライ	(1)
39	#03	B3128-012-0C0	TAKE-UP SPRING		イトトリハネ	(1)
40		B3115-552-0C0	TENSION POST		イトチヨ-シ ホ-	(1)
41		B3126-012-0C0	TENSION DISC		イトチヨ-シ クラ	(2)
42		B3132-552-0C0	TENSION DISC HOLDER		イトチヨ-シ クラオサエ	(1)
43	#03	B3129-012-A00	TENSION SPRING		イトチヨ-シハネ A	(1)
44		B3120-125-0C0	TENSION DISC STOPPER		イトチヨ-シ クラ カイテントメ	(1)
45		B3116-125-0C0	TENSION NUT		イトチヨ-シ ナツト	(1)
46	#04	D1109-555-001	THROAT PLATE I O=1.6		ハリイタ I 1.6	1
47	#05	B1109-552-0C0	THROAT PLATE		ハリイタ	1
48		SS-2110920-TP	SCREW 11/64-40 L=8.5		マルサラネシ 11/64-40 L=8.5	2
49	#06	SS-2110915-SP	SCREW 11/64-40 L=6.8		マルサラネシ 11/64-40 L=8.5	2
50		B1110-012-0A0	BED SLIDE ASM.		スハ-リイタ クミ	1
51		B1111-012-0C0	BED SLIDE SPRING		スハ-リイタ ハネ	(1)
52		SS-6060210-SP	SCREW 3/32-56 L=1.9		ヒラネシ 3/32-56 L=1.9	(2)
53		B1104-122-0C0	BED SCREW STUD A		ハツト シチュ- A	1
54		B1105-122-0C0	BED SCREW STUD B		ハツト シチュ- B	1
55		B1106-122-0C0	BED SUPPORT PLATE		ハツト シシハツン	1
56		NS-6150310-SP	NUT 15/64-28		ロツカクナツト 15/64-28	2
57		TA-2351004-R0	RUBBER PLUG		トメセン	2
58	#07	D1634-555-B00-A	RUBBER RUSHING		コムフツシユ	1
59		B1148-555-0C0	SPRING		オクリ チヨ-セツ ヒツンハネ	1
60		B1147-555-0C0	PIN		オクリ チヨ-セツ ヒツン	1
61		TA-2101002-R0	RUBBER PLUG		トメセン	1
62		D2112-555-B00	CORD HOLDER, LARGE		コート トメカク A	1
63		SS-7150940-SP	SCREW 15/64-28 L=9	D.11/82	SS-4150915-SP	-
		SS-4150915-SP	SCREW 15/64-28 L=9	A.11/82	ナハネシ 15/64-28 L=9	1
64	#08	SS-6111210-SP	SCREW 11/64-40 L=12		ヒラネシ 11/64-40 L=12	2
65	#08	WP-0450801-SD	WASHER 4.5X10.0X0.8		ヒラサカネ 4.5X10X0.8	2

Note (注記) #01 Exchangeable part when wiper is used

#02 Selecting part

#03 This is an exchangeable part when use for DDL-555A-5

#04 Standard part (except JA)

#05 For JA, CANADA

#06 For DDL-555-5-4B

#07 Exchangeable part when automatic reverse feed is used

#08 For MC-110, 210

#09 For JE

ワイパー使用の際、交換する部品

選択部品

DDL-555A-5使用の際、交換する部品

標準部品 (JAは除く)

JA、カナダ用

DDL-555-5-4B用

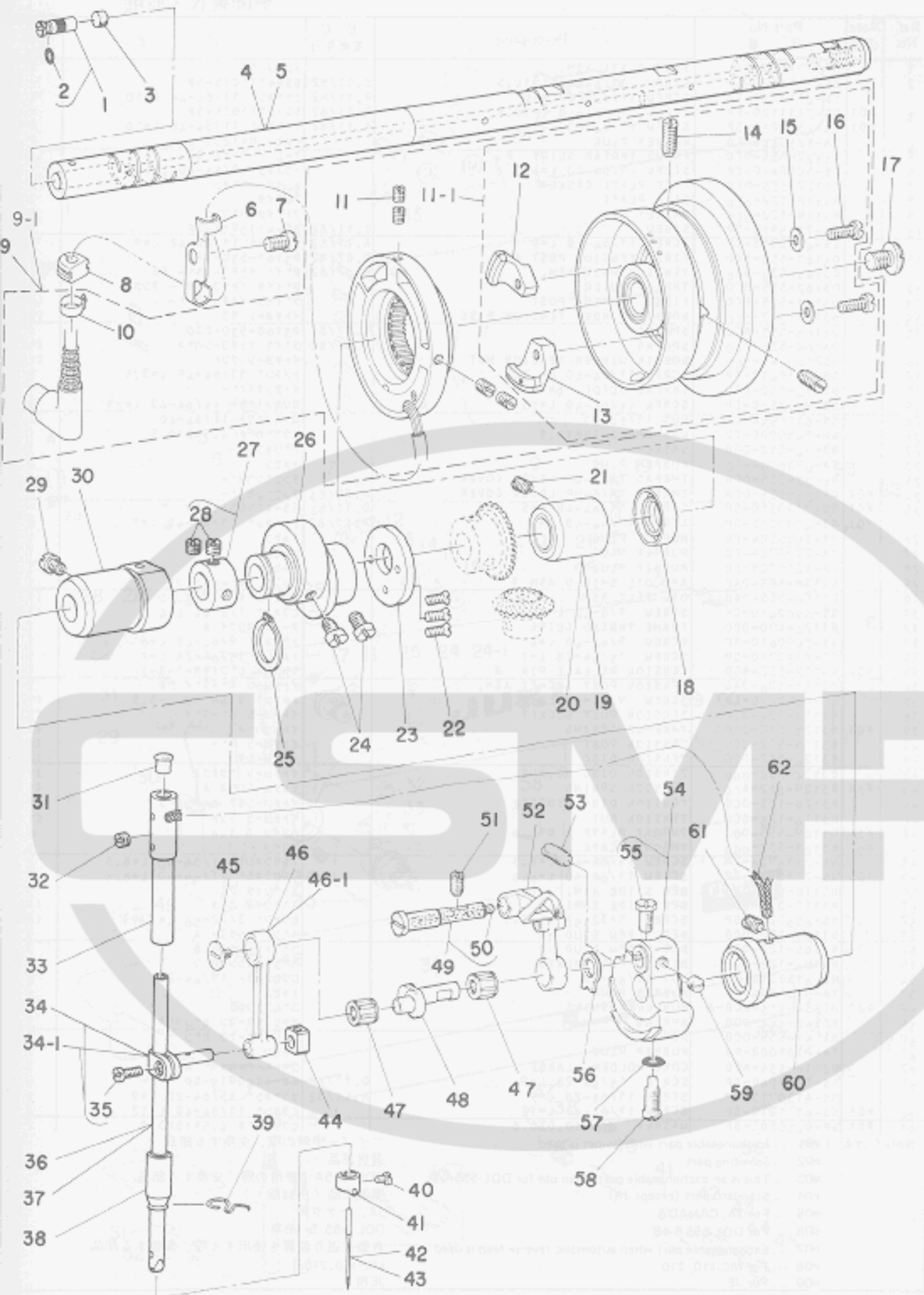
自動逆送り装置を使用する際、交換する部品

MC-110、210用

JE用

2. MAIN SHAFT & NEEDLE BAR COMPONENTS

1. MAIN SHAFT & NEEDLE BAR COMPONENTS MISCELLANEOUS COVER COMPONENTS
 上軸・針棒関係 MISCELLANEOUS COVER COMPONENTS

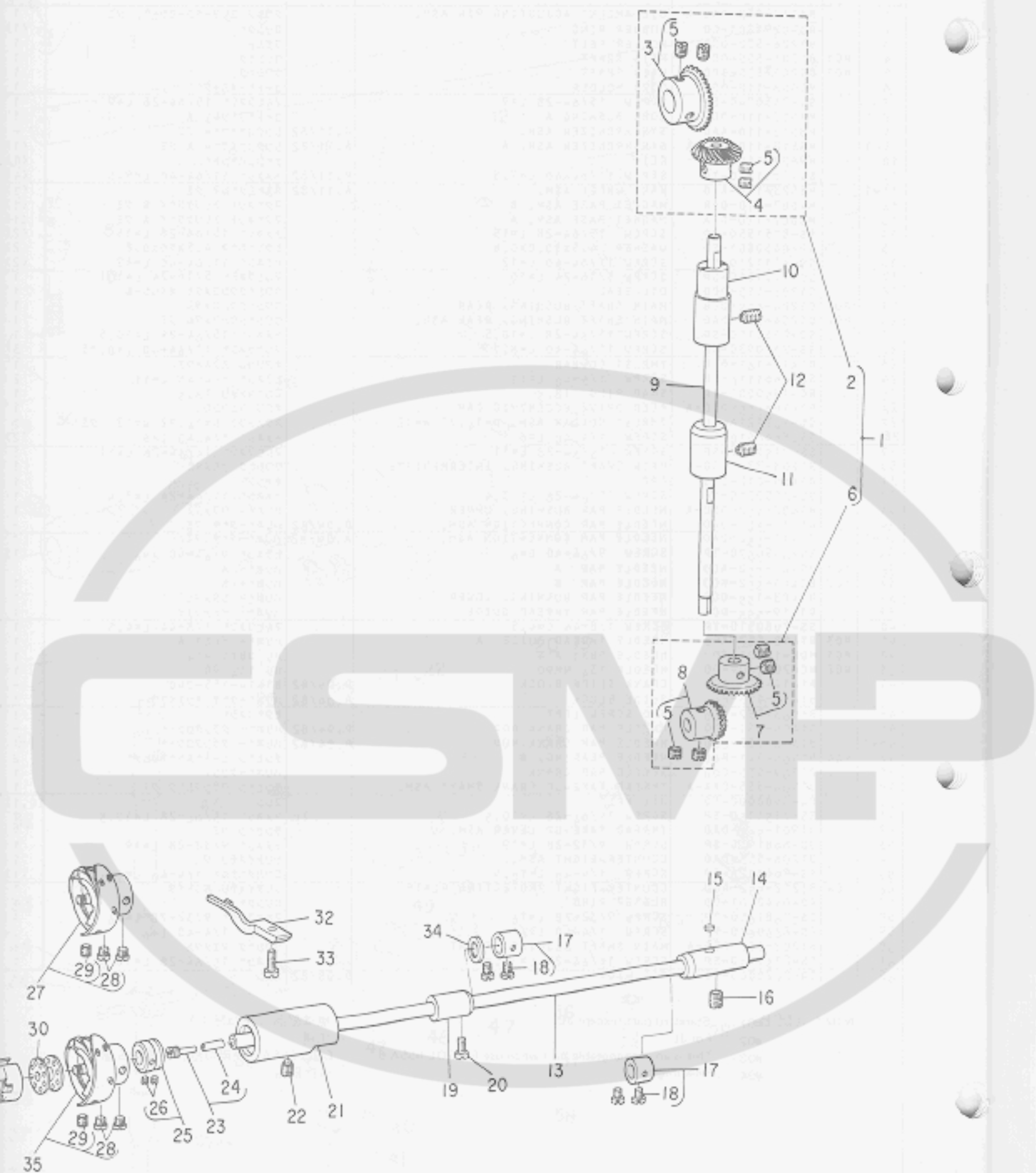


Ref. No.	Note	Part No.	Description	E. C. 変更年月	品名	Amt. Req. 数量
1		B1213-552-0A0-A	OIL AMOUNT ADJUSTING PIN ASM.		オイル量調整ピン組立	1
2		RO-0291501-00	RUBBER RING		ゴムリング	(1)
3		B1226-552-000	ROLLER FELT		ローラーフェルト	1
4	#01	B1201-555-000	MAIN SHAFT		メインシャフト	1
5	#02	D1201-555-800	MAIN SHAFT		メインシャフト	1
6		M4008-110-000	CORD HOLDER		コードホルダー	1
7		SS-7150740-SP	SCREW 15/64-28 L=9		ステンレス 15/64-28 L=9	1
8		M1013-110-000	CORD BUSHING A		コードブッシング A	1
9		M8512-110-AA0	SYNCHRONIZER ASM.	D.11/82	シンクロナイザー 組立	-
9-1		M8512-110-AA0-A	SYNCHRONIZER ASM. A	A.11/82	シンクロナイザー A 組立	(1)
10		M9628-110-000	CLIP		タイロッドクリップ	(1)
11		SS-2111010-TP	SCREW 11/64-40 L=9.5	M.11/82	ステンレス 11/64-40 L=9.5	(6)
11-1		M8523-110-AA0	HAND WHEEL ASM.	A.11/82	ハンドホイール 組立	(1)
12		M4007-110-0A0	MAGNET BASE ASM. B		マグネットトリックベース B 組立	(1)
13		M4007-110-0AA	MAGNET BASE ASM. A		マグネットトリックベース A 組立	(1)
14		SS-8151550-SP	SCREW 15/64-28 L=15		ステンレス 15/64-28 L=15	(2)
15		WP-0450801-SD	WASHER 4.5X10.0X0.8		ワッシャー 4.5X10X0.8	(2)
16		SS-6111210-SP	SCREW 11/64-40 L=12		ステンレス 11/64-40 L=12	(2)
17		SS-7701010-SP	SCREW 5/16-24 L=10		ステンレス 5/16-24 L=10	1
18		D1208-555-000	OIL SEAL		オイルシール	1
19	#01	D1204-555-00B	MAIN SHAFT BUSHING, REAR		メインシャフトブッシング	1
20	#02	D1204-555-0A0	MAIN SHAFT BUSHING, REAR ASM.		メインシャフトブッシング 組立	1
21		SS-8151150-SP	SCREW 15/64-28 L=10.5		ステンレス 15/64-28 L=10.5	1
22		SS-2110930-SP	SCREW 11/64-40 L=8.7		ステンレス 11/64-40 L=8.7	3
23		B1611-161-000	THRUST COLLAR		スラストカラー	1
24		SS-6661110-SP	SCREW 1/4-40 L=11		ステンレス 1/4-40 L=11	2
25		RC-1850001-KP	SNAP RING 18.5		スプリングリング 18.5	1
26		D1610-555-000-A	FEED DRIVE ECCENTRIC CAM		フィード駆動偏心カム	1
27		CS-147121A-SH	THRUST COLLAR ASM. D=14.72 W=12		スラストカラー組立 D=14.72 W=12 組立	1
28		SS-R666610-TP	SCREW 1/4-40 L=6		ステンレス 1/4-40 L=6	(2)
29		SS-7151120-SP	SCREW 15/64-28 L=11		ステンレス 15/64-28 L=11	1
30		B1203-227-000-A	MAIN SHAFT BUSHING, INTERMEDIATE		メインシャフトブッシング	1
31		B1405-012-000	CAP		キャップ	1
32		SS-8150310-SP	SCREW 15/64-28 L=3.4		ステンレス 15/64-28 L=3.4	1
33		B1402-552-000-A	NEEDLE BAR BUSHING, UPPER		ニードルバーブッシング	1
34		B1411-481-0A0	NEEDLE BAR CONNECTION ASM.	D.04/82	ニードルバー接続組立	-
34-1		B1411-552-0A0	NEEDLE BAR CONNECTION ASM.	A.04/82	ニードルバー接続組立	1
35		SS-6090670-TP	SCREW 9/64-40 L=6		ステンレス 9/64-40 L=6	(1)
36	#01	B1401-552-AC0	NEEDLE BAR A		ニードルバー A	1
37	#02	B1401-552-BC0	NEEDLE BAR B		ニードルバー B	1
38		B1403-155-000	NEEDLE BAR BUSHING, LOWER		ニードルバーブッシング	1
39		D1419-555-000	NEEDLE BAR THREAD GUIDE		ニードルバースレッドガイド	1
40		SS-7080510-TP	SCREW 1/8-44 L=4.5		ステンレス 1/8-44 L=4.5	1
41	#03	B1418-552-AC0	NEEDLE THREAD GUIDE A		ニードルスレッドガイド A	1
42	#01	HDB-100B1400	NEEDLE DBX1 #14		ニードル DBX1 #14	1
43	#02	HC-2005009-00	NEEDLE 13.4 NM90		ニードル 13.4 90	1
44		B1414-232-000	CRANK SLIDE BLOCK	D.06/82	B1414-555-000	-
		B1414-555-000	SLIDE BLOCK	A.06/82	スライドブロック	1
45		B1903-552-000	END SCREW LEFT		エンドスクリュー	1
46		B1408-481-000	NEEDLE BAR CRANK ROD	D.04/82	ニードルバークランクロッド	-
46-1		B1408-552-000	NEEDLE BAR CRANK ROD	A.04/82	ニードルバークランクロッド	1
47	#04	B1905-541-800	NEEDLE PEAKING, B		ニードルピーキング B	2
48		D1209-555-000	NEEDLE BAR CRANK		ニードルバークランク	1
49		D1904-555-0A0-A	THREAD TAKE-UP CRANK SHAFT ASM.		スレッド取り上げクランクシャフト組立	1
50		CQ-3500000-F0	OIL FELT		オイルフェルト	(0.1)
51		SS-8151150-SP	SCREW 15/64-28 L=10.5		ステンレス 15/64-28 L=10.5	1
52		D1901-555-0A0	THREAD TAKE-UP LEVER ASM.		スレッド取り上げレバー組立	1
53		SS-8681950-SP	SCREW 9/32-28 L=19		ステンレス 9/32-28 L=19	1
54		D1200-555-0A0	COUNTERWEIGHT ASM.		カウンターウェイト組立	1
55		SS-9661120-CP	SCREW 1/4-40 L=10.5		ステンレス 1/4-40 L=10.5	(1)
56	#04	B1212-552-A00	COUNTERWEIGHT PROTECTING PLATE		カウンターウェイト保護プレート	1
57		RO-0442401-00	RUBBER RING		ゴムリング	1
58		SS-7681650-TP	SCREW 9/32-28 L=16		ステンレス 9/32-28 L=16	1
59		SS-8660610-TP	SCREW 1/4-40 L=6		ステンレス 1/4-40 L=6	1
60		B1202-552-800-A	MAIN SHAFT BUSHING, FRONT		メインシャフトブッシング	1
61		SS-6151150-SP	SCREW 15/64-28 L=10.5		ステンレス 15/64-28 L=10.5	1
62		CG-2020000-00	OIL WICK	D.08/82	オイル Wick	-

Note | 注記 | #01 Standard part (except JE)
 #02 For JE
 #03 This is an exchangeable part when use for DDL-555A-5
 #04 Selecting part

標準部品 (JEは除く)
 JE用
 DDL-555A-5使用の際、交換する部品
 選択部品

2 MAIN SHAFT & NEEDLE BAR COMPONENTS
 3. UPRIGHT SHAFT & HOOK DRIVING SHAFT COMPONENTS
 立軸・下軸関係



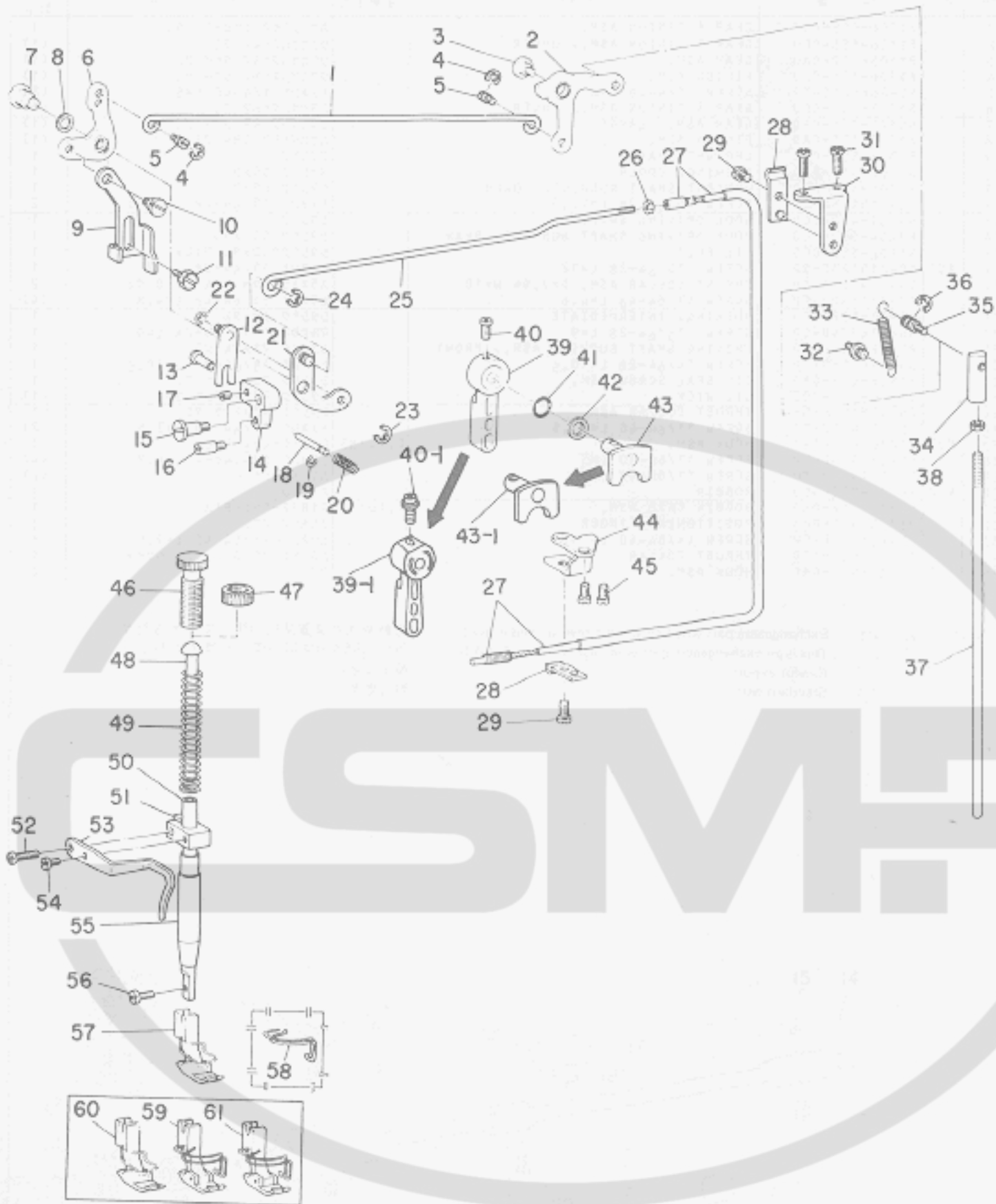
Ref. No.	Note (注記)	Part No. (品番)	Description	E. C. 変更年月	品名	Amt. Req. 数量
1		B1306-155-000	GEAR & PINION ASM.		ギヤ&ピニオン組立	1
2		B1306-155-0F0	GEAR & PINION ASM., UPPER		上ギヤ&ピニオン組立	(1)
3		B1305-012-0A0	GEAR ASM.		ギヤ組立	(1)
4		B1306-155-0A0	PINION ASM.		ピニオン組立	(1)
5		SS-R660010-TP	SCREW 1/4-40 L=8		ボルト 1/4-40 L=8	(8)
6		B1307-155-0E0	GEAR & PINION ASM., LOWER		下ギヤ&ピニオン組立	(1)
7		B1307-155-0A0	GEAR ASM. LARGE		大ギヤ組立	(1)
8		B1308-155-0A0	PINION ASM.		ピニオン組立	(1)
9		B1301-525-000	UPRIGHT SHAFT		直立シャフト	1
10		B1302-552-0C0	BUSHING, UPPER		上ブushing	1
11		B1303-552-0C0	UPRIGHT SHAFT BUSHING, LOWER		下直立シャフトブushing	1
12		SS-E151150-CP	SCREW 15/64-28 L=10.5		ボルト 15/64-28 L=10.5	2
13		B1801-412-0C0	HOOK DRIVING SHAFT		フック駆動シャフト	1
14		B1804-552-0C0	HOOK DRIVING SHAFT BUSHING, REAR		フック駆動シャフトブushing, 後	1
15		B1806-555-0C0	OIL FELT		オイルフェルト	1
16	#01	SS-8151230-SP	SCREW 15/64-28 L=12		ボルト 15/64-28 L=12	1
17		CS-079101A-SH	THRUST COLLAR ASM. D=7.94 W=10		スラストワッ D=7.94 W=10 組立	2
18		SS-6110420-TP	SCREW 11/64-40 L=4.8		ボルト 11/64-40 L=4.8	(4)
19		B1803-552-0C0	BUSHING, INTERMEDIATE		中間ブushing	1
20		SS-7150940-SP	SCREW 15/64-28 L=9		ボルト 15/64-28 L=9	1
21		B1802-412-0A0	DRIVING SHAFT BUSHING ASM., FRONT		駆動シャフトブushing組立, 前	1
22		SS-8151150-SP	SCREW 15/64-28 L=10.5		ボルト 15/64-28 L=10.5	1
23		B1808-552-0A0	OIL SEAL SCREW ASM.		オイルシールボルト組立	1
24		B1810-552-000	OIL WICK		オイルウिक	(1)
25		CS-079106A-SH	THRUST COLLAR ASM.		スラストワッ組立	1
26		SS-8110410-TP	SCREW 11/64-40 L=3.5		ボルト 11/64-40 L=3.5	(2)
27	#03	01830-555-DAB	HOOK ASM.	C.10/83	01830-555-PA0	1
28		SS-6110560-TP	SCREW 11/64-40 L=5		ボルト 11/64-40 L=5	(4)
29		SS-8110530-TP	SCREW 11/64-40 L=5		ボルト 11/64-40 L=5	(2)
30	#02	89117-012-0C0	BOBBIN		ボビン	1
31		B1837-012-0A0	BOBBIN CASE ASM.	C.10/83	B1837-555-BAA	1
32		01835-555-0C0	POSITIONING FINGER		位置決め指	1
33		SS-6111010-SP	SCREW 11/64-40 L=9.5		ボルト 11/64-40 L=9.5	1
34		01807-555-0C0	THRUST COLLAR		スラストワッ	1
35	#04	01800-555-DAC	HOOK ASM.		フック組立	0

Note (注記) #01 Exchangeable part when automatic reverse feed is used
 #02 This is an exchangeable part when use for DDL-555A-5
 #03 Except export
 #04 Standard part

自動送り装置使用の際、交換する部品
 DDL-555A-5使用の際、交換する部品
 輸出は除く
 輸出標準

4. PRESSER BAR & TENSION RELEASE COMPONENTS

押え棒・糸ゆるめ関係



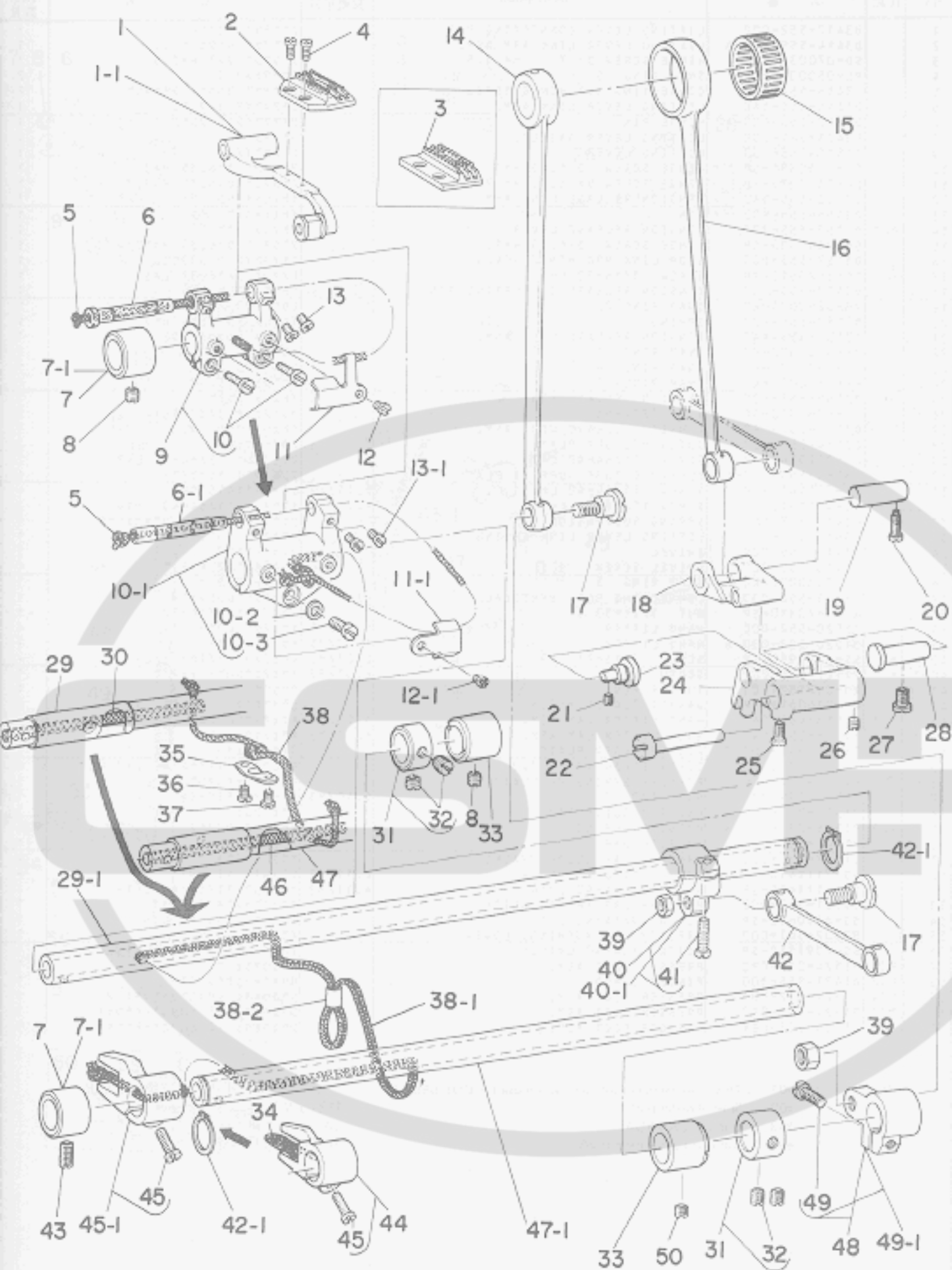
Ref. No.	Note	Part No. 品番	Description	E.C. 変更年月	品名	Amt. Req. 数量
1		B3412-552-000	LIFTING LEVER CONNECTING ROD		リフトレバ 連結ロッド	1
2		B3414-555-0A0-A	LIFTING LEVER LINK ARM ASM.		リフトレバ 連結アーム組立	1
3		SD-0700332-SP	HINGE SCREW D=7 H=3.5		ヒンジネジ D=7 H=3.5	1
4		RE-0500000-K0	SNAP RING 5		スナップリング 5	2
5		B3416-552-000	CONNECTING ROD HINGE SCREW		連結ロッド ヒンジネジ	2
6		D1516-555-0A0	LIFTING LEVER LINK ASM.		リフトレバ 連結アーム組立	1
7		D1517-555-000-A	HINGE PIN		ヒンジピン	1
8		B3431-581-000	LIFTING LEVER GASKET		リフトレバ ガasket	1
9		D1515-555-000	LIFTING LEVER		リフトレバ	1
10		SD-0630301-SP	HINGE SCREW D=6.35 H=3		ヒンジネジ D=6.35 H=3	1
11		SD-0630275-SP	HINGE SCREW D=6.35 H=2.7		ヒンジネジ D=6.35 H=2.7	1
12		D3156-555-0A0	TENSION RELEASE LINK ASM.		テンションリリースリンク組立	1
13		D3155-555-000	PIN		ピン	1
14	#01	D3153-555-000	TENSION RELEASE LEVER		テンションリリースレバ	1
15		SD-0641003-SP	HINGE SCREW D=6.35 H=10		ヒンジネジ D=6.35 H=10	1
16		D3157-555-000	STOP LINK ROD HINGE SCREW		ストップリンクロッド ヒンジネジ	1
17		SS-8620610-TP	SCREW 3/16-32 L=6		ねじ 3/16-32 L=6	1
18		D3127-555-000	TENSION RELEASE SUPPORTING PIN		テンションリリース支持ピン	1
19		RE-0250000-K0	SNAP RING 2.5		スナップリング 2.5	1
20		D3153-555-000	SPRING		ばね	1
21		D3157-555-0A0	TENSION RELEASE LINK ASM.		テンションリリースリンク組立	1
22		RE-0300000-K0	SNAP RING 3		スナップリング 3	1
23		RE-0600000-K0	SNAP RING 6		スナップリング 6	1
24		RE-0500000-K0	SNAP RING 5		スナップリング 5	1
25		D3165-555-000	TENSION RELEASE ROD		テンションリリースロッド	1
26		NS-6060310-SP	NUT 3/32-56		ナット 3/32-56	1
27		D3150-555-0A0	TENSION RELEASE WIRE ASM.		テンションリリースワイヤ組立	1
28		D3164-555-000	OUTER PRESSER PLATE		外側プレスプレート	2
29		SS-7110740-TP	SCREW 11/64-40 L=7		ねじ 11/64-40 L=7	2
30		D3163-555-000-A	FLEXIBLE TUBE SUPPORT PLATE		フレキシブルチューブ支持プレート	1
31		SS-7111410-SP	SCREW 11/64-40 L=14	0.11/82	SS-4111415-SP	-
32		SS-4111415-SP	SCREW 11/64-40 L=14	A.11/82	スクリュー 11/64-40 L=14	2
33		B3412-227-000	SPRING SUSPENSION		ばね懸吊機構	1
34		B3417-552-000	LIFTING LEVER LINK SPRING		リフトレバリンクばね	1
35		B3416-555-000	SAIVEL		ブッシュ	1
36		B3415-555-000	SAIVEL SCREW		ブッシュネジ	1
37		RE-0500000-K0	SNAP RING 5		スナップリング 5	1
38		B3415-552-000	CONNECTING ROD, VERTICAL		リフトレバ 垂直連結ロッド	1
39		NS-6620310-SP	NUT 3/16-32		ナット 3/16-32	1
39-1	*	91520-552-000	HAND LIFTER	B.07/85	ハンドリフター	-
40	*	B1520-552-000-A	HAND LIFTER	A.07/85	ハンドリフター	1
40-1	*	SS-7120910-SP	SCREW 3/16-28 L=9	B.07/85	ねじ 3/16-28 L=9	-
41	*	B1521-555-000	SCREW	A.07/85	ねじ	1
42		RD-0371801-00	RUBBER RING		ゴムリング	1
43	#01	WP-0740516-SP	WASHER 7.4X11.8X0.5		ワッシャー 7.4X11.8X0.5	1
44	#01	B3513-481-0A0	HAND LIFTER CAM ASM.	B.07/85	ハンドリフターカム組立	-
44-1	#01	B1518-555-0A0	HAND LIFTER CAM ASM.	A.07/85	ハンドリフターカム組立	1
45		D3167-555-000-B	WIRE PRESSER PLATE		ワイヤプレスプレート	1
46		SS-7110740-SP	SCREW 11/64-40 L=7		ねじ 11/64-40 L=7	2
47		B1509-227-000	PRESSER SPRING REGULATOR		プレスばね調整器	1
48		B1511-555-000	NUT 1/2-28	C.10/73	NS-2320850-SA	1
49	#01	B1510-227-000	PRESSER GUIDE BAR		プレスガイドバー	1
50		B1505-227-000-A	PRESSER SPRING		プレスばね	1
51		B1501-127-000	PRESSER BAR		プレスバー	1
52		B1507-552-000	PRESSER BAR GUIDE BRACKET		プレスバーガイドブラケット	1
53		SS-7111410-SP	SCREW 11/64-40 L=14	0.11/82	SS-4111415-SP	-
54		SS-4111415-SP	SCREW 11/64-40 L=14	A.11/82	スクリュー 11/64-40 L=14	1
55		B1521-552-000	PRESSER BAR THREAD GUIDE		ねじガイド	1
56		SS-6090650-SP	SCREW 9/64-40 L=6		ねじ 9/64-40 L=6	1
57		B1502-541-000	PRESSER BAR BUSHING, LOWER		ねじガイド	1
58	#01	SS-7091110-SP	SCREW 9/64-40 L=10.5		ねじ 9/64-40 L=10.5	1
59	#02	B1524-012-080	PRESSER FOOT ASM.		プレス足組立	1
60	#03	D1421-555-000	FINGER GUARD		指ガード	1
61	#04	B1524-012-08A	PRESSER FOOT ASM.		プレス足組立 (別カ)	1
62	#03	B1524-552-080	PRESSER FOOT ASM.		プレス足組立 (別カ)	1
63	#04	B1524-552-08A	PRESSER FOOT ASM.		プレス足組立 (別カ)	1

Note (注記) #01..... This is an exchangeable part when use for DDL-555A-5
#02..... Special order part
#03..... For JA, CANADA
#04..... Standard part (except JA)

DDL-555A-5使用の際、交換する部品
特別注文部品
JA、カナダ用
標準部品 (JAは除く)

5. FEED MECHANISM COMPONENTS (1)

送り関係 (1)

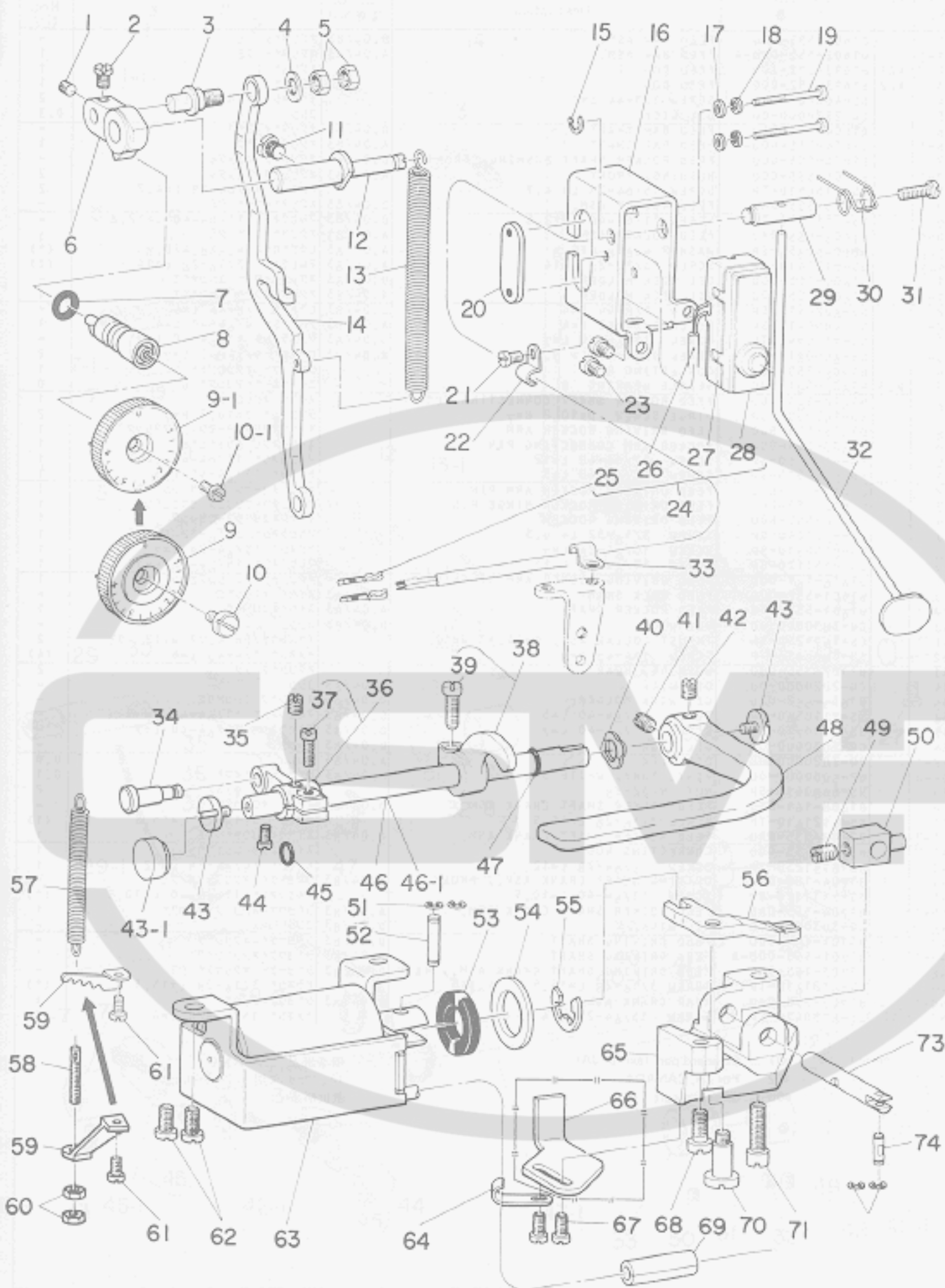


Ref. No.	Note	Part No. 品番	Description	E. C. 変更年月	品名	Amt. Req. 数量
1		D1602-555-0AU	FEED BAR ASM.	D.04/83	送り棒イ 組	-
1-1		D1602-555-0AU-A	FEED BAR ASM.	A.04/83	送り棒イ 組	1
2	#01	B1613-012-10U	FEED OUG 1		送り棒 1	1
3	#02	B1613-552-00U	FEED OUG		送り棒	1
4		SS-4080620-TP	SCREW 1/8-44 L=6		ナット 1/8-44 L=6	2
5		CQ-2520000-0U	OIL WICK		オイル	0.3
6		D1604-555-00U	FEED BAR SHAFT	D.04/83	送り棒イ シャフト	-
6-1		D1604-555-00U-A	FEED BAR SHAFT	A.04/83	送り棒イ シャフト	1
7		B1604-155-00U	FEED ROCKER SHAFT BUSHING, FRONT	D.04/83	送り棒イ 前部 22x28	-
7-1		B1605-555-00U	BUSHING, FRONT	A.04/83	送り棒イ 前部 22x28	2
8		SS-P150510-TP	SCREW 15/64-28 L= 4.7		ナット 15/64-28 L=4.7	2
9		D1603-555-0AU	FEED ROCKER ASM.	D.04/83	送り棒イ 組	-
10		SS-7111310-TP	SCREW 11/64-40 L=12.8	D.04/83	ワッシャー 11/64-40 L=12.8	-
10-1		B1603-555-0AU	FEED ROCKER ASM.	A.04/83	送り棒イ 組	1
10-2		WP-0480856-SP	WASHER 4.8X8.4X0.8	A.04/83	ワッシャー 4.8X8.4X0.8	(1)
10-3		SS-7121410-SP	SCREW 3/16-28 L=14	A.04/83	ワッシャー 3/16-28 L=14	(1)
11		B1609-155-00U	OIL WICK HOLDER	D.04/83	送り棒イ 組 250x77	-
11-1		B1609-555-00U	OIL WICK HOLDER	A.04/83	送り棒イ 組 250x77	1
12		SS-6080410-SP	SCREW 1/8-44 L=4	D.04/83	ナット 1/8-44 L=4	-
12-1		SS-4090415-SP	SCREW 9/64-40 L=4	A.04/83	ナット 9/64-40 L=4	1
13		SS-7110740-TP	SCREW 11/64-40 L=7	D.04/83	ワッシャー 11/64-40 L=7	-
13-1		SS-6090810-SP	SCREW 9/64-40 L= 7.5	A.04/83	ナット 9/64-40 L=7.5	2
14		B1708-555-00U-A	CONNECTING ROD		シフト 送り棒イ	1
15	#03	B1636-581-00U	NEEDLE BEARING B		ベアリング 送り棒イ	0
16		B1612-161-00U	FEED ROCKER SHAFT CONNECTING ROD		送り棒イ シャフト	1
17		SD-1020501-SP	HINGE SCREW D=10.2 H=7		ナット D=10.2 H=7	2
18		D1617-555-80U	FEED DRIVING ROCKER ARM		送り棒イ 送り棒イ 送り棒イ	1
19		B1633-555-00U	ROCKER ARM CONNECTING PIN		送り棒イ シャフト	1
20		SS-711260-SP	SCREW 11/64-40 L=12		ワッシャー 11/64-40 L=12	1
21		SS-8110510-SP	SCREW 11/64-40 L=5		ナット 11/64-40 L=5	1
22		D1615-555-80U	FEED DRIVING ROCKER ARM PIN		送り棒イ シャフト	1
23		B1610-555-00U	FEED DRIVING ROCKER HINGE PIN		送り棒イ シャフト	1
24		D1616-555-80U	FEED DRIVING ROCKER		送り棒イ 送り棒イ	1
25		SS-7621040-SP	SCREW 3/16-32 L= 9.5		ワッシャー 3/16-32 L=9.5	1
26		SS-8150710-SP	SCREW 15/64-28 L=7		ナット 15/64-28 L=7	1
27		SS-7151120-SP	SCREW 15/64-28 L=11		ワッシャー 15/64-28 L=11	1
28		B1618-161-00U	FEED DRIVING ROCKER ARM HINGE PIN		送り棒イ シャフト	1
29		B1601-552-00U	FEED ROCK SHAFT	D.04/83	送り棒イ シャフト	-
29-1		B1601-555-00U	FEED ROCKER SHAFT	A.04/83	送り棒イ シャフト	1
30		CQ-3030000-0U	OIL WICK	D.04/83	オイル	-
31		CS-147121A-SH	THRUST COLLAR ASM. D=14.72 W=12		スラスト コollar D=14.72 W=12 組	2
32		SS-8060610-TP	SCREW 1/4-40 L=6		ナット 1/4-40 L=6	(4)
33		B1702-155-00U	BUSHING, REAR		送り棒イ シャフト	2
34		CQ-2020000-0U	OIL WICK	D.04/83	オイル	-
35		B1635-552-00U	OIL WICK HOLDER	D.04/83	送り棒イ 組	-
36		SS-7110540-SP	SCREW 11/64-40 L=5	D.04/83	ワッシャー 11/64-40 L= 5	-
37		SS-7110710-SP	SCREW 11/64-40 L=7	D.04/83	ワッシャー 11/64-40 L=7	-
38		CQ-3030000-0U	OIL WICK	D.04/83	オイル	-
38-1		CQ-2020000-0U	OIL WICK	A.04/83	オイル	0.9
38-2		BP-5000000-0U	VINYL TUBE, WHITE D=5	A.04/83	ビニール 管 D=5	0.1
39		NS-6680410-SP	NUT 9/32-28		ナット 9/32-28	2
40		B1608-161-0AU	FEED ROCKER SHAFT CRANK ASM.	D.04/83	送り棒イ シャフト	-
41		SS-6121610-TP	SCREW 3/16-28 L=15.5		ナット 3/16-28 L=15.5	(1)
41-1		B1608-555-0AU	FEED ROCKER SHAFT CRANK ASM.	A.04/83	送り棒イ シャフト	1
42		B1613-555-00U	CONNECTING ROD		送り棒イ シャフト	1
43		SS-8151230-SP	SCREW 15/64-28 L=12		ナット 15/64-28 L=12	1
44		B1704-155-0AU	DRIVING SHAFT CRANK ASM., FRONT	D.04/83	送り棒イ シャフト	-
45		SS-7111120-SP	SCREW 11/64-40 L=10.5		ワッシャー 11/64-40 L=10.5	(1)
45-1		B1704-555-0AU	FEED ROCKER SHAFT CRANK ASM.	A.04/83	送り棒イ シャフト	1
46		CQ-3030000-0U	OIL WICK	D.04/83	オイル	-
47		B1701-555-00U	FEED DRIVING SHAFT	D.04/83	送り棒イ シャフト	-
47-1		B1701-555-00U-A	FEED DRIVING SHAFT	A.04/83	送り棒イ シャフト	1
48		B1703-155-0AU	FEED DRIVING SHAFT CRANK ASM., REAR	D.04/83	送り棒イ シャフト	-
49		SS-6121610-TP	SCREW 3/16-28 L=15.5		ナット 3/16-28 L=15.5	(1)
49-1		B1703-555-0AU	REAR CRANK ASM.	A.04/83	送り棒イ シャフト	1
50		SS-8150410-SP	SCREW 15/64-28 L=4		ナット 15/64-28 L=4	1

Note (注記) #01 Standard part (except JA)
 #02 For JA, CANADA
 #03 Selecting part

標準部品 (JAは除く)
 JA, カナダ用
 選択部品

6. FEED MECHANISM COMPONENTS (2)
送り関係 (2)



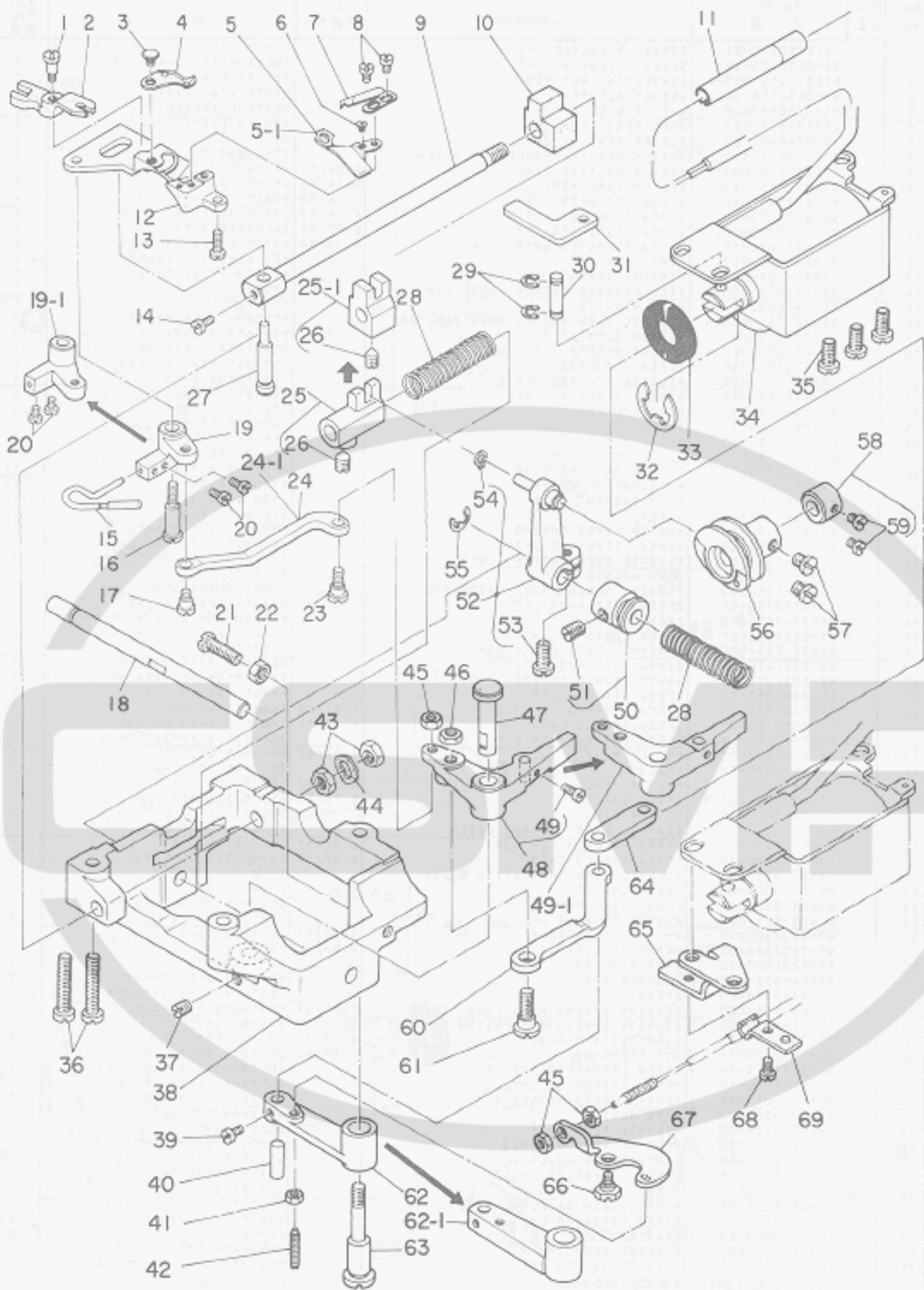
Ref. No.	Note 注記	Part No. 品番	Description	E.C. 変更年月	品名	Am't. Req. 数量
1		SS-8110510-SP	SCREW 11/64-40 L=5		ナット 11/64-40 L=5	1
2		SS-7110720-SP	SCREW 11/64-40 L=7		ナット 11/64-40 L=7	1
3		D1633-555-800-A	CONNECTING ROD PIN		コネクティングピン	1
4		WP-0651056-SH	WASHER 6.5X11X1		ワッシャー 6.5X11X1	1
5		NS-6660430-SP	NUT 1/4-40		ナット 1/4-40	2
6		D1618-555-800	FEED REGULATOR		送り調節器	1
7		RD-0742401-00	RUBBER RING		ゴムリング	1
8		D1636-555-000	STITCH LENGTH REGULATING SCREW		送り調節ねじ	1
9		91623-555-000-A	FEED REGULATOR DIAL		送り調節ダイヤル	1
9-1		D1623-555-0A0	STITCH DIAL ASM.	D.04/83	送り調節ダイヤル組立	1
10		SS-6120930-SP	SCREW 3/16-28 L=9	D.04/83	ナット 3/16-28 L=9	-
10-1		SS-6121050-SP	SCREW 3/16-28 L=9.5	A.04/83	ナット 3/16-28 L=9.5	1
11		SS-8150710-SP	SCREW 15/64-28 L=7	D.07/82	SS-8151810-TP	-
		SS-6151810-TP	SCREW 15/64-28 L=18	A.07/82	ナット 15/64-28 L=18	1
12		D1623-555-800	HINGE PIN		ヒンジピン	1
13		D1624-555-800	TENSION SPRING		送り調節ばね	1
14		D1619-555-800-A	FEED DRIVING ROCKER HINGE PIN		送り調節レバーヒンジピン	1
15		RE-0500000-K0	SNAP RING 5		スナップリング 5	1
16		D1627-555-800-A	REVERSE FEED SWITCH MOUNTING BASE		逆送りスイッチ取付台	1
17		WP-0320501-SC	WASHER 3.2X7X0.5		ワッシャー 3.2X7X0.5	2
18		MS-0310002-KN	SPRING WASHER 3.1X5.9X0.7		スプリングワッシャー 3.1X5.9X0.7	2
19		SM-4033001-SC	SCREW M3 L=30		ナット M3X0.5 L=30	2
20		D9299-555-800	MICROSWITCH SET PLATE		マイクロスイッチセットプレート	1
21		SS-7110410-SP	SCREW 11/64-40 L=4		ナット 11/64-40 L=4	1
22		93538-112-000	CORD HOLDER		コードホルダー	1
23		SS-7110740-TP	SCREW 11/64-40 L=7		ナット 11/64-40 L=7	2
24		B6036-505-0A0	2-CORE CORD ASM.		2芯ケーブル組立	1
25		D6043-555-800	PIN TERMINAL, MALE		ピン端子 雄	(2)
26		H4-5000700-00	2-CORE CABLE CORD		2芯ケーブル	(1.5)
27		D9205-555-800	MICROSWITCH COVER		マイクロスイッチカバー	(1)
28		D9204-555-000	MICROSWITCH 0.1A		マイクロスイッチ 0.1A	(1)
29		D1628-555-800	SHAFT		シャフト	1
30		D1635-555-800	SWITCH LEVER SPRING		スイッチレバーばね	1
31		SS-7111410-SP	SCREW 11/64-40 L=14		ナット 11/64-40 L=14	1
32		D1625-555-8A0	REVERSE FEED SWITCH LEVER		逆送りスイッチレバー	1
33	#01	93538-112-000	CORD HOLDER		コードホルダー	1
34		D1628-555-000	TENSION SPRING SUSPENSION STUD		送り調節ばね取付台	1
35		SS-8150710-SP	SCREW 15/64-28 L=7		ナット 15/64-28 L=7	1
36		91627-555-0A0	CRANK ASM.		送り調節レバー組立	1
37		SS-6121210-SP	SCREW 3/16-28 L=12		ナット 3/16-28 L=9	(1)
38		D1622-555-8A0	CONTROL LEVER CRANK ASM.		送り調節レバー組立	1
39		SS-7121410-SP	SCREW 3/16-28 L=14		ナット 3/16-28 L=14	(1)
40		WZ-1052010-KP	WAVED WASHER 10.5X14.5X0.3		波型ワッシャー 10.5X14.5X0.3	1
41		SS-8660810-TP	SCREW 1/4-40 L=8		ナット 1/4-40 L=5	1
42		SS-8660970-TP	SCREW 1/4-40 L=8.5	D.02/85	SS-8661040-TP	-
		SS-8661040-TP	SCREW 1/4-40 L=10	A.02/85	ナット 1/4-40 L=10	1
43		SS-7620750-SP	SCREW 3/16-32 L=6.5		ナット 3/16-32 L=6.5	2
43-1		TA-1750502-R0	RUBBER PLUG	A.07/82	ゴムプラグ 17.5X5	1
44		SS-7110910-SP	SCREW		ナット 11/64-40 L=8.5	1
45		RD-0611801-00	RUBBER RING	D.07/82	ゴムリング	-
46		D1621-555-000-A	LEVER SHAFT	C.10/83	D1621-555-000	1
47		RD-0691801-00	RUBBER RING		ゴムリング	1
48		91624-555-000	REVERSE FEED CONTROL LEVER		逆送り制御レバー	1
49		SS-8660970-TP	SCREW 1/4-40 L=8.5	D.02/85	SS-8661040-TP	-
		SS-8661040-TP	SCREW 1/4-40 L=10	A.02/85	ナット 1/4-40 L=10	1
50		D1613-555-800	REVERSE FEED CONNECTING BLOCK		逆送りコネクティングブロック	1
51		RE-0300000-K0	SNAP RING 3		スナップリング 3	2
52		D1621-555-800	CONNECTING PIN B		コネクティングピン B	1
53		D2468-555-800	RUBBER PLUNGER		ゴムプランジャー	1
54		WP-1702600-S0	WASHER 17X30X2.6	D.08/83	WP-1602616-SZ	-
		WP-1602616-SZ	WASHER 16X24X2.6	A.08/83	ワッシャー	1
55		RE-1200000-K0	SNAP RING 12		スナップリング 12	1
56		D1614-555-800-A	PLUNGER ARM		プランジャーアーム	1
57		92612-047-000	SPRING		ばね	1
58		D1649-161-000	TENSION SPRING ADJUSTING SCREW	D.07/82	送り調節ばね調整ねじ	-
59		D1632-555-000	TENSION SPRING SUSPENSION BRACKET	D.07/82	送り調節ばね取付台	1
		D1636-555-000	SUSPENSION BRACKET	A.07/82	送り調節ばね取付台	1
60		NS-6110420-SP	NUT 11/64-40	D.07/82	ナット 11/64-40	-
61		SS-7111120-SP	SCREW 11/64-40 L=10.5		ナット 11/64-40 L=10.5	1
62		SS-7151210-SP	SCREW 15/64-28 L=12		ナット 15/64-28 L=12	2
63		B6117-505-0AE	REVERSE FEED MAGNET ASM.		逆送りマグネット組立	1
64		D1630-555-800	CORD HOLDER		コードホルダー	1
65		D1611-555-800	REVERSE FEED BASE		逆送りベース	1
66	#02	D1632-555-800	REVERSE FEED STOPPER		逆送り止り	0
67		SS-6111010-SP	SCREW 11/64-40 L=9.5		ナット 11/64-40 L=9.5	2
68		SS-6151440-SP	SCREW 15/64-28 L=14		ナット 15/64-28 L=14	1
69		BT-1000600-E0	TUBE		チューブ	0.1
70		SD-0791331-SP	HINGE SCREW D=7.94 H=13.3		ヒンジねじ D=7.94 H=13.3	1
71		SS-6152440-SP	SCREW 15/64-28 L=23.5		ナット 15/64-28 L=23.5	1
72		RE-0300000-K0	SNAP RING 3		スナップリング 3	2
73		D1612-555-800	REVERSE FEED SHAFT		逆送りシャフト	1
74		D1622-555-800	CONNECTING PIN A		コネクティングピン A	1

Note 1 (注記) #01 For DDL-555-5-2B
#02 Special order part

DDL-555-5-2B用
特別注文部品

7. THREAD TRIMMER COMPONENTS

糸切り装置関係

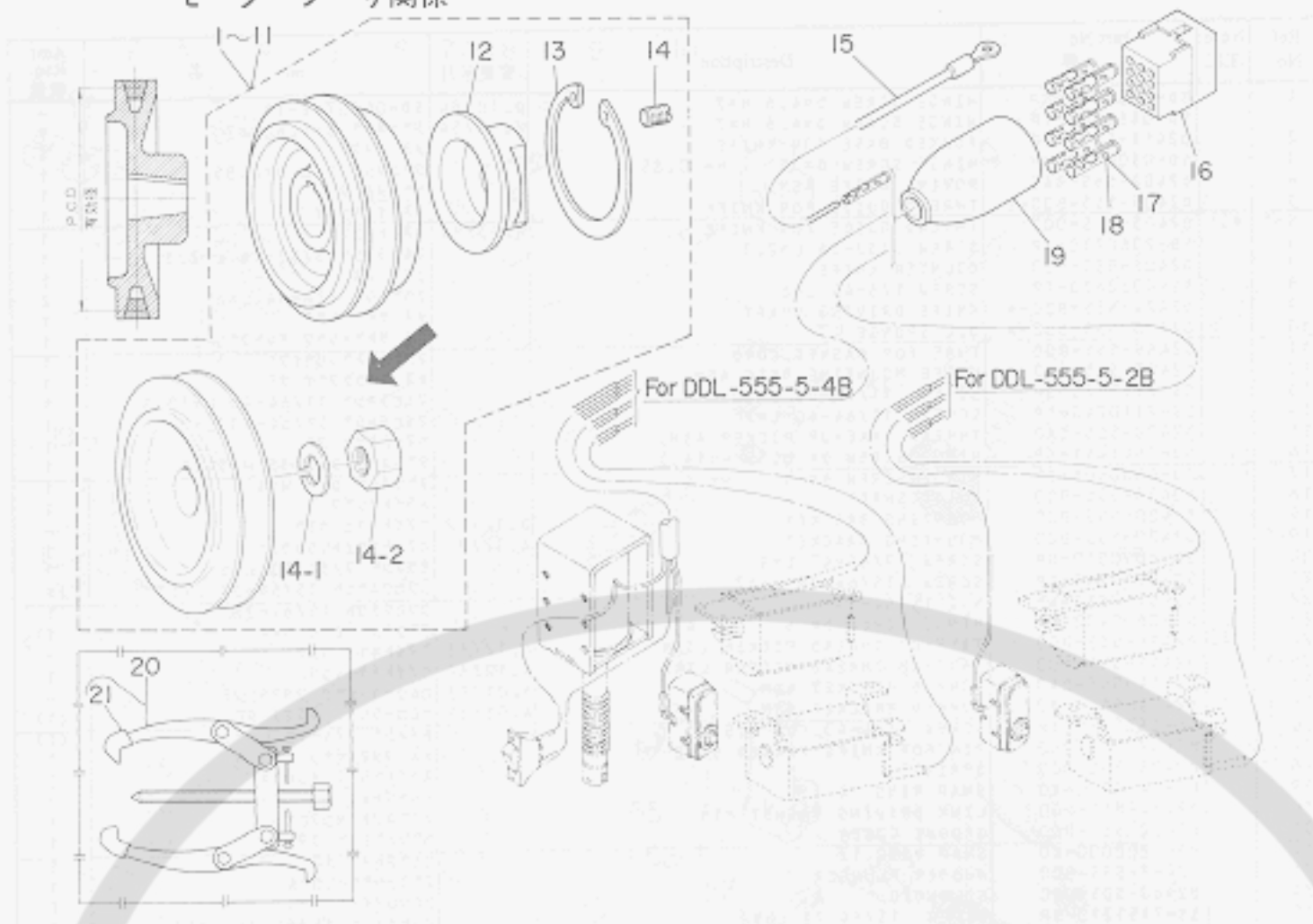


Ref. No.	Note 注記	Part No. 品番	Description	E.C. 変更年月	品名	Amt. Req. 数量
1		S0-0460702-SP	HINGE SCREW D=4.5 H=7	0.10/84	S0-0460702-TP	-
2		S0-0460702-TP	HINGE SCREW D=4.5 H=7	A.10/84	クワンスク D=4.5 H=7	1
3		D2411-555-800	FORKED BASE FOR KNIFE		スリッパ	1
4		S0-0500095-TH	HINGE SCREW D=5 H=0.85		クワンスク D=5 H=0.85	1
5		D2402-555-9A0	MOVING KNIFE ASM.		スリッパ	1
5		D2405-555-900-B	THREAD GUIDE FOR KNIFE		スリッパ	1
5-1	#31	B2405-555-900	THREAD GUIDE FOR KNIFE	A.03/84	スリッパ	1
6		SS-2060210-SP	SCREW 3/32-56 L=2.3		ボルト 3/32-56 L=2.3	1
7		D2406-555-900	COUNTER KNIFE		スリッパ	1
8		SS-4080620-TP	SCREW 1/8-44 L=6		ボルト 1/8-44 L=6	2
9		D2424-555-800-A	KNIFE DRIVING SHAFT		スリッパ	1
10		D2426-555-800-A	OIL SPONGE		スリッパ	1
11		D2469-555-800	TUBE FOR MAGNET CORE		スリッパ	1
12		D2401-555-800	KNIFE MOUNTING BASE ASM.		スリッパ	1
13		SS-7111120-SP	SCREW 11/64-40 L=10.5		ボルト 11/64-40 L=10.5	1
14		SS-7110740-TP	SCREW 11/64-40 L=7		ボルト 11/64-40 L=7	1
15		D2408-555-CA0	THREAD TAKE-UP PICKER ASM.		スリッパ	1
16		S0-0641451-SP	HINGE SCREW D=6.35 H=14.5		クワンスク D=6.35 H=14.5	1
17		S0-0600401-TP	HINGE SCREW D=6 H=4		クワンスク D=6 H=4	1
18		D2425-555-800	SLIDE SHAFT		スリッパ	1
19		D2420-555-800	MOUNTING BRACKET	0.12/82	スリッパ	-
19-1		D2420-555-800	MOUNTING BRACKET	A.12/82	スリッパ	1
20		SS-6090510-SP	SCREW 9/64-40 L=5		ボルト 9/64-40 L=5	2
21		SS-9151740-CP	SCREW 15/64-28 L=17		ボルト 15/64-28 L=17	1
22		NS-6150310-SP	NUT 15/64-28		ナット 15/64-28	1
23		S0-0600402-TP	HINGE SCREW D=6 H=4		クワンスク D=6 H=4	1
24		D2419-555-800	TAKE-UP THREAD PICKER LINK	0.12/82	スリッパ	-
24-1		D2419-555-800	TAKE-UP THREAD PICKER LINK	A.12/82	スリッパ	1
25		D2414-555-8A0	FORKED BRACKET ASM.	0.01/83	スリッパ	-
25-1		D2414-555-8A0	FORKED BRACKET ASM.	A.01/83	スリッパ	(1)
26		SS-6660970-TP	SCREW 1/4-40 L=8.5		ボルト 1/4-40 L=8.5	(1)
27		D2407-555-800	PIN FOR KNIFE FORKED BASE		スリッパ	1
28		D2423-555-800	SPRING		スリッパ	2
29		RE-0400000-K0	SNAP RING 4		スリッパ	2
30		D2464-555-900	LINK DRIVING MAGNET PIN		スリッパ	1
31		D2422-555-800	GROOVE COVER		スリッパ	1
32		RE-1200000-K0	SNAP RING 12		スリッパ	1
33		D2468-555-800	RUBBER PLUNGER		スリッパ	1
34		B2460-505-000	SOLENOID		スリッパ	1
35		SS-7151210-SP	SCREW 15/64-28 L=12		ボルト 15/64-28 L=12	3
36		SS-6153040-SP	SCREW 15/64-28 L=30		ボルト 15/64-28 L=30	2
37		SS-8660610-TP	SCREW 1/4-40 L=6		ボルト 1/4-40 L=6	1
38		D2412-555-800-A	THREAD TRIMMER MOUNTING BASE		スリッパ	1
39		SS-7110710-SP	SCREW 11/64-40 L=7		ボルト 11/64-40 L=7	1
40		D2464-555-800	PIN		スリッパ	1
41		NS-6110310-SP	NUT 11/64-40		ナット 11/64-40	1
42		D3170-555-800	WIRE DRIVING LEVER PIN		スリッパ	1
43		NS-6680410-SP	NUT 9/32-28		ナット 9/32-28	2
44		WZ-0850302-K0	WASHER 8.5X13X0.3	0.05/82	スリッパ	-
45		NS-6620310-SP	NUT 3/16-32		ナット 3/16-32	3
46		NS-6150310-SP	NUT 15/64-28		ナット 15/64-28	1
47		D2431-555-800	THREAD TRIMMER SHAFT		スリッパ	1
48		D2416-555-8A0	THREAD TRIMMER LEVER ASM.	0.11/82	スリッパ	-
49		SS-7090910-SP	SCREW 9/64-40 L=8.5		ボルト 9/64-40 L=8.5	(1)
49-1		D2416-555-8A0	THREAD TRIMMER LEVER	A.11/82	スリッパ	1
50		D2418-555-8A0	THRUST COLLAR ASM.		スリッパ	1
51		SS-8660810-TP	SCREW 1/4-40 L=8	M.04/82	ボルト 1/4-40 L=8	(1)
52		D2415-555-800	CAM ROLLER SHAFT BRACKET ASM.		スリッパ	1
53		SS-7151210-SP	SCREW 15/64-28 L=12		ボルト 15/64-28 L=12	(1)
54		D2430-555-800	SNAP RING		スリッパ	(1)
55		RE-0600000-K0	SNAP RING 6		スリッパ	1
56		D2429-555-800	THREAD TRIMMER CAM		スリッパ	1
57		SS-6660710-TP	SCREW 1/4-40 L=7		ボルト 1/4-40 L=7	2
58		CS-079101A-SH	THRUST COLLAR ASM. D=7.94 W=10		スリッパ D=7.94 W=10	1
59		SS-6110420-TP	SCREW 11/64-40 L=4.8		ボルト 11/64-40 L=4.8	(2)
60		D2461-555-800	THREAD TRIMMER LEVER LINK		スリッパ	1
61		S0-0790432-SP	HINGE SCREW D=7.94 H=4.3		クワンスク D=7.94 H=4.3	1
62		D2465-555-800-A	LEVER DRIVING MAGNET	0.04/83	スリッパ	-
62-1		D2465-555-800	LEVER DRIVING MAGNET	A.04/83	スリッパ	1
63		S0-0951905-SP	HINGE SCREW D=9.53 H=19		クワンスク D=9.53 H=19	1
64		D2463-555-800	LINK DRIVING MAGNET		スリッパ	1
65		D3167-555-800-B	WIRE PRESSER PLATE		スリッパ	1
66		S0-0630275-SP	HINGE SCREW D=6.35 H=2.7		クワンスク D=6.35 H=2.7	1
67		D3169-555-800	WIRE DRIVING LEVER		スリッパ	1
68		SS-7110740-TP	SCREW 11/64-40 L=7		ボルト 11/64-40 L=7	1
69		D3164-555-800	OUTER PRESSER PLATE		スリッパ	1

Note (注記) #01 For JE JE用

8. MOTOR PULLEY COMPONENTS

モータープーリ関係



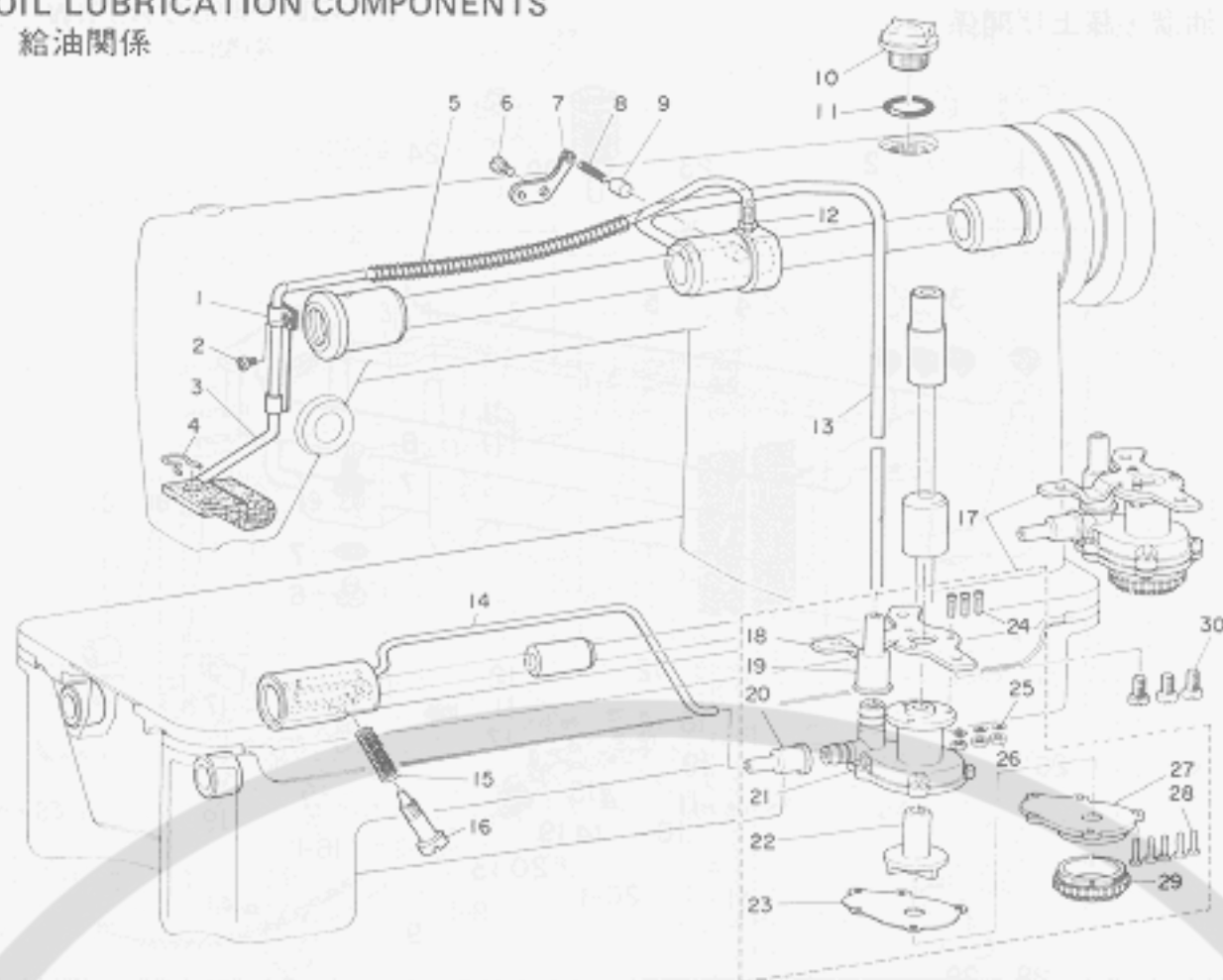
Ref. No.	Note 注記	Part No. 品番	Description	E. C. 変更年月	品名	Amt. Req. 数量
1		MTS-PDC650AC	MOTOR PULLEY ASM. P.C.D. 65		E-97*-U P.C.D 65 ZE	1
2		MTS-PDC700AC	MOTOR PULLEY ASM. P.C.D. 70		E-97*-U P.C.D 70 ZE	1
3		MTS-PDC750AC	MOTOR PULLEY ASM. P.C.D. 75		E-97*-U P.C.D 75 ZE	1
4		MTS-PDC800AC	MOTOR PULLEY ASM. P.C.D. 80		E-97*-U P.C.D 80 ZE	1
5		MTS-PDC850AC	MOTOR PULLEY ASM. 30. 6CHZ		E-97*-U P.C.D 85 ZE	1
6		MTS-PDC900AC	MOTOR PULLEY ASM. P.C.D. 90		E-97*-U P.C.D 90 ZE	1
7		MTS-PDC950AC	MOTOR PULLEY ASM. P.C.D. 95		E-97*-U P.C.D 95 ZE	1
8		MTS-P01000AC	MOTOR PULLEY ASM. 95. 50HZ		E-97*-U P.C.D 100 ZE	1
9		MTS-P01100AC	MOTOR PULLEY ASM. P.C.D. 110		E-97*-U P.C.D 110 ZE	1
10		MTS-P01150AC	MOTOR PULLEY ASM. P.C.D. 115		E-97*-U P.C.D 115 ZE	1
11		MTS-P01200AC	MOTOR PULLEY ASM. P.C.D. 120		E-97*-U P.C.D 120 ZE	1
12		MTS-P00010CC	MOTOR PULLEY INSTALLING NUT	D.04/84	E-97*-U 12P	-
13		RC-4800002-KP	RETAINING RING	D.04/84	CR*9T*7	-
14		SS-815C710-SP	SCREW 13/64-28 L=7	D.04/84	15/64-28 L=7	-
14-1		WS-1002560-KR	SPRING WASHER 10X13X2.5	A.04/84	10X13X2.5	(1)
14-2		NH-655C815-SF	NUT	A.04/84	メ-8E75T	(1)
15		86C37-505-CA0	GROUND WIRE ASM.		F-30-T* 2P	1
16		M9640-110-C00	12-POLE PLUG		71007*32P 12P	1
17	#01	06043-555-800	PIN TERMINAL, MALE		ピン 9-37L 43	8
18	#02	06043-555-900	PIN TERMINAL, FEMALE		ピン 9-37L 43	8
19		M9637-110-C00	12-POLE PLUS COVER		7*32P*41P- 12P	1
20	#03	J1065-C00-CA0	GEAR PULLER ASM. (KP-40)	A.04/84	7*-9R* 2E	1
21	#03	J1065-C00-CCA	CAP	A.04/84	7*-U 2*77J*77*	(2)

Note (注記) #01 For DDL-555-5-4B
 #02 For DDL-555-5-2B
 #03 Special order parts

DDL-555-5-4B用
 DDL-555-5-2B用
 特別注文部品

9. OIL LUBRICATION COMPONENTS

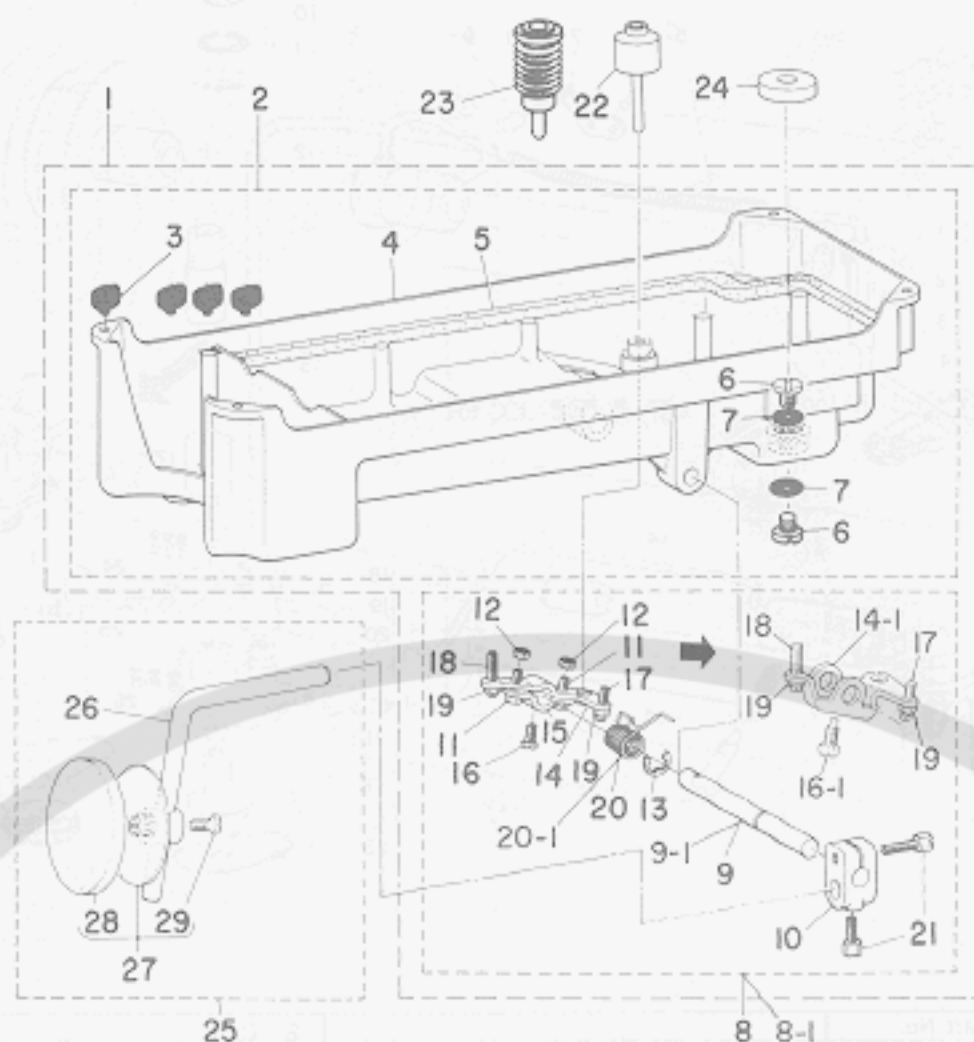
給油関係



Ref. No.	Note 注記	Part No. 品番	Description	E. C. 変更年月	品名	Amt. Req. 数量
1		03536-555-000	OIL RETURN TUBE PRESSER PLATE		オイルリターン管押板	1
2		SS-7110710-SP	SCREW 11/64-40 L=7	D.11/82	SS-4110715-SP	-
		SS-4110715-SP	SCREW 11/64-40 L=7	A.11/82	7/16x3/8 11/64-40 L=7	1
3		R3420-552-0A0	OIL RETURN TUBE ASM.		オイルリターン管組立	1
4		R3529-226-000	OIL FELT PRESSER		オイルフェルト押板	1
5		R3404-122-000	SPRING		バネ	1
6		SS-7110710-SP	SCREW 11/64-40 L=7	D.11/82	SS-4110715-SP	-
		SS-4110715-SP	SCREW 11/64-40 L=7	A.11/82	7/16x3/8 11/64-40 L=7	1
7		R3524-552-000	PLUNGER THRUST PLATE		ポンプ押板	1
8		R1214-038-000	PLUNGER SPRING		ポンプバネ	1
9		R3534-155-000	PLUNGER		ポンプピストン	1
10		R3530-555-000	OIL SIGHT WINDOW		オイル窓	1
11		R0-1952401-00	RUBBER RING		ゴムリング	1
12		S0-1110402-MZ	CONNECTING SCREW		接続ねじ	1
13		R3513-227-000-A	MAIN SHAFT OIL TUBE		メインシャフトオイル管	1
14		03521-555-000	OIL TUBE		オイル管	1
15		R2610-372-000	SPRING		バネ	1
16		R3514-412-000	OIL ADJUSTING SCREW		オイル調整ねじ	1
17		R3501-555-0A0	LUBRICATING OIL PUMP ASM.		潤滑オイルポンプ組立	1
18		R3503-555-000	OIL PUMP INSTALLING BASE		オイルポンプ取付台	(1)
19		R3505-555-000	RUBBER JOINT		ゴムジョイント	(1)
20		R3506-555-000	RUBBER JOINT		ゴムジョイント	(1)
21		R3501-555-000	LUBRICATING OIL PUMP		潤滑オイルポンプ	(1)
22		R3507-555-000	OIL PUMP IMPELLER		オイルポンプインペラ	(1)
23		R3508-555-000	OIL PUMP IMPELLER COVER		オイルポンプインペラカバー	(1)
24		SM-4031001-SC	SCREW M3X0.5 L=10		7/16x3/8 M3X0.5 L=10	(3)
25		WT-0320002-KZ	WASHER		ワッシャー M3	(3)
26		NM-6030000-0E	NUT M3X0.5		ナット M3X0.5 102	(3)
27		R3502-555-000	LUBRICATING OIL PUMP COVER		潤滑オイルポンプカバー	(1)
28		SE-4301031-SR	SCREW		3/16x3/8 3X10	(5)
29		R3504-555-000	FILTER		フィルター	(1)
30		SS-6120940-SP	SCREW 3/16-28 L=9	D.11/82	SS-4120915-SP	-
		SS-4120915-SP	SCREW 17/64-28 L=9	A.11/82	7/16x3/8 3/16-28 L=9	3

10. OIL RESERVOIR & KNEE LIFTER COMPONENTS

油溜・膝上げ関係

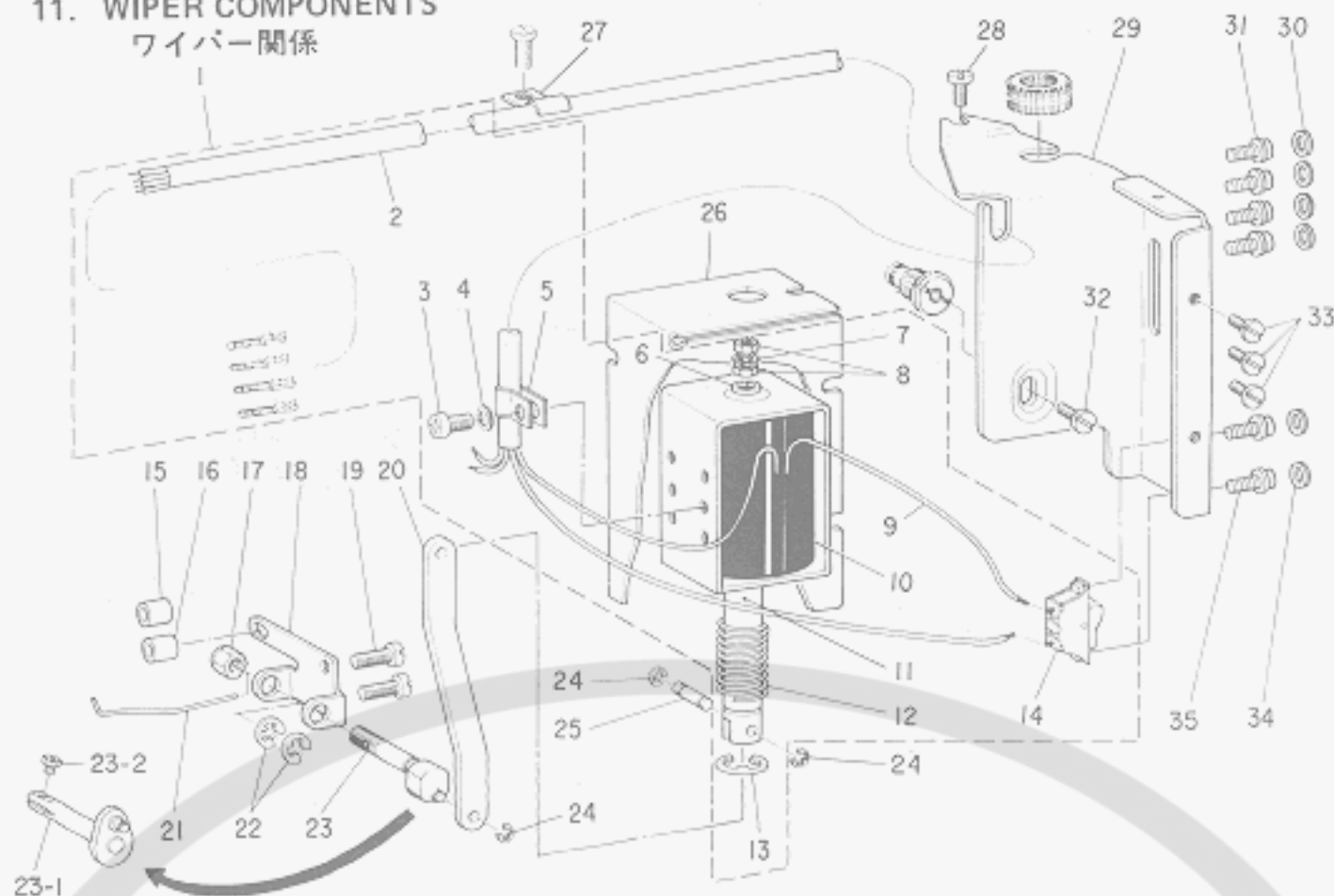


Ref. No.	Note	Part No.	Description	E. C.	品名	Amt. Req.
注記	品番	変更年月		数量		
1		08217-555-EF0	OIL RESERVOIR ASM.		オイルリザーワ 93	1
2		08217-555-EF0	OIL RESERVOIR ASM.		オイルリザーワ 93	(1)
3		08227-555-E00	FELT CUSHION		フェルトクッション	(4)
4		08217-552-000	OIL RESERVOIR		オイルリザーワ	(1)
5		08218-552-000	GASKET		オイルリザーワ Oリング	(1)
6		SS-7701010-5P	SCREW 5/16-24 L=10		78E525° 5/16-24 L=10	(2)
7		HO-0681901-00	RUBBER RING		09000	(2)
8		B3420-552-0A0-A	KNEE PRESS ROD ASM.	0.06/83	膝押しロッドアセンブリ	-
8-1		B3420-555-0A0	KNEE PRESS ROD ASM.	A.06/83	膝押しロッドアセンブリ	(1)
9		B3420-552-000	KNEE PRESS ROD	0.06/83	膝押しロッド	-
9-1		B3420-555-000	KNEE PRESS ROD	A.06/83	膝押しロッド	(1)
10		B3427-122-000	KNEE PRESS ROD MOUNTING BRACKET		膝押しロッド取付ブラケット	(1)
11		SS-9151540-SR	SCREW 15/64-28 L=15	0.06/83	09000 15/64-28 L=15	-
12		NS-6150430-SR	NUT 15/64-28	0.06/83	09000 15/64-28	-
13		B3426-552-000	THRUST RING		膝押しロッドスラストリング	(1)
14		B3425-552-000	KNEE PRESS ROD LIFTING LEVER	0.06/83	膝押しロッドリフトレバー	-
14-1		B3425-555-000	CONNECTING ROD, VERTICAL	A.06/83	膝押しロッドリフトレバー	(1)
15		B3424-552-000	KNEE PRESS ROD LIFTING LEVER	0.06/83	膝押しロッドリフトレバー	-
16		SS-9151220-SR	SCREW 15/64-28 L=12	0.06/83	09000 15/64-28 L=12	-
16-1		SS-9151610-SR	SCREW 15/64-28 L=16	A.06/83	09000 15/64-28	(1)
17		SS-8152080-SR	SCREW 15/64-28 L=19.5		15/64-28 L=19.5	(1)
18		SS-8153010-SR	SCREW 15/64-28 L=30		15/64-28 L=30	(1)
19		NS-6150430-SR	NUT 15/64-28		09000 15/64-28	(2)
20		B3429-552-000-A	SPRING	0.06/83	膝押しロッドリフトレバー	-
20-1		B3429-555-000	SPRING	A.06/83	膝押しロッドリフトレバー	(1)
21		SS-9182010-SR	SCREW 9/32-20 L=20		09000 9/32-20 L=20	(2)
22	#01	B3421-555-000	KNEE PRESS LIFTER ROD		膝押しロッド	1
23	#02	GAK-02025000	KNEE PRESS LIFTER ROD		膝押しロッド	1
24		B8228-125-000	OIL RESERVOIR MAGNET		オイルリザーワマグネット	1
25		B3419-552-0A0-A	KNEE LIFTER PLATE ROD ASM.		膝上げプレートロッドアセンブリ	1
26		B3419-122-000	KNEE LIFTER PLATE ROD		膝上げプレートロッド	(1)
27		B3430-552-0A0	KNEE PRESS PLATE ASM.		膝押しプレートアセンブリ	(1)
28		B3431-552-000-A	KNEE PRESS PLATE COVER		膝押しプレートカバー	(1)
29		SS-9661120-CP	SCREW 1/4-40 L=10.5		09000 1/4-40 L=10.5	(1)

Note (注記) #01 Standard part (except JE)
#02 For JE

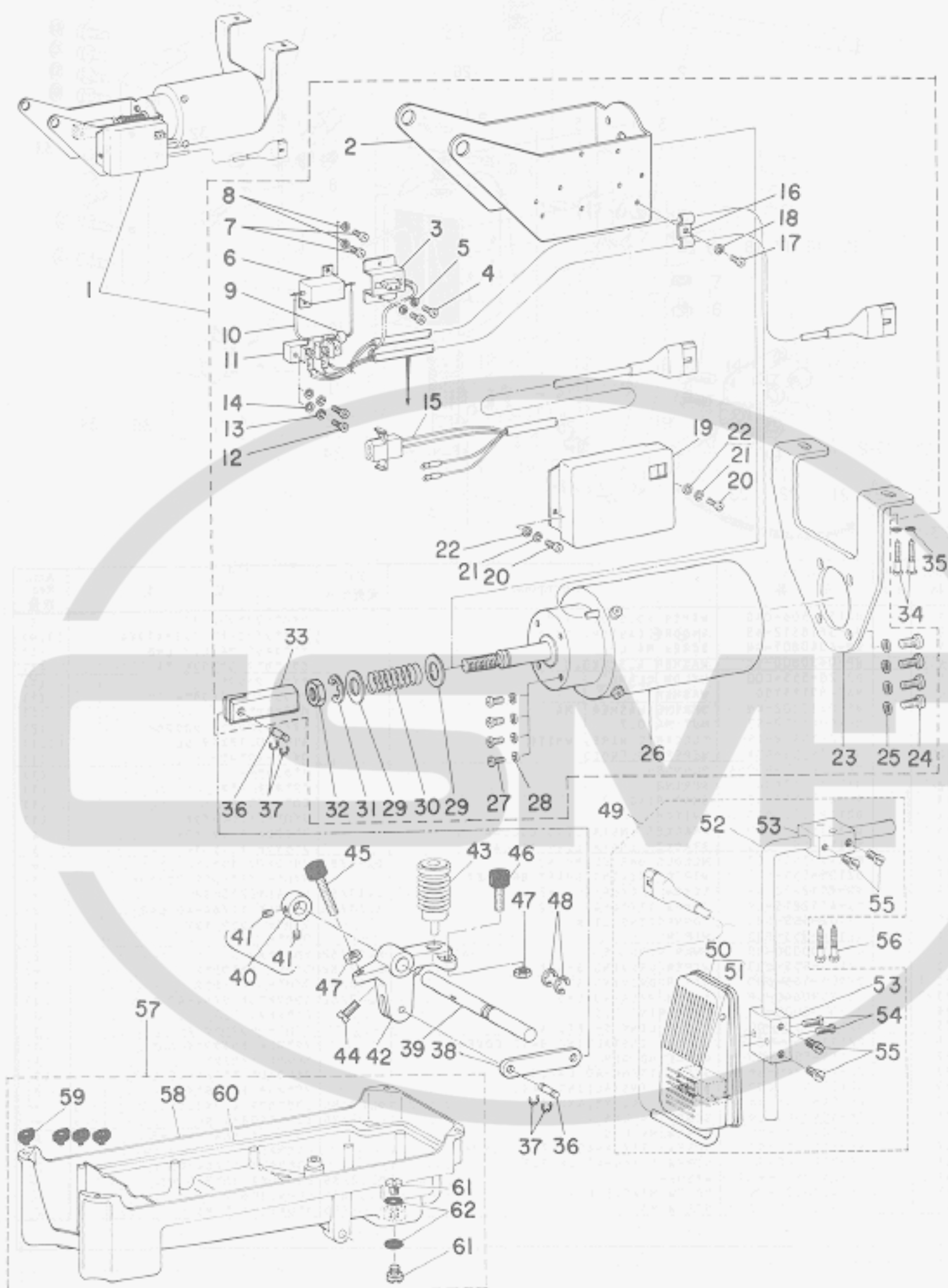
標準部品 (JEは除く)
JE用

11. WIPER COMPONENTS
ワイパー関係



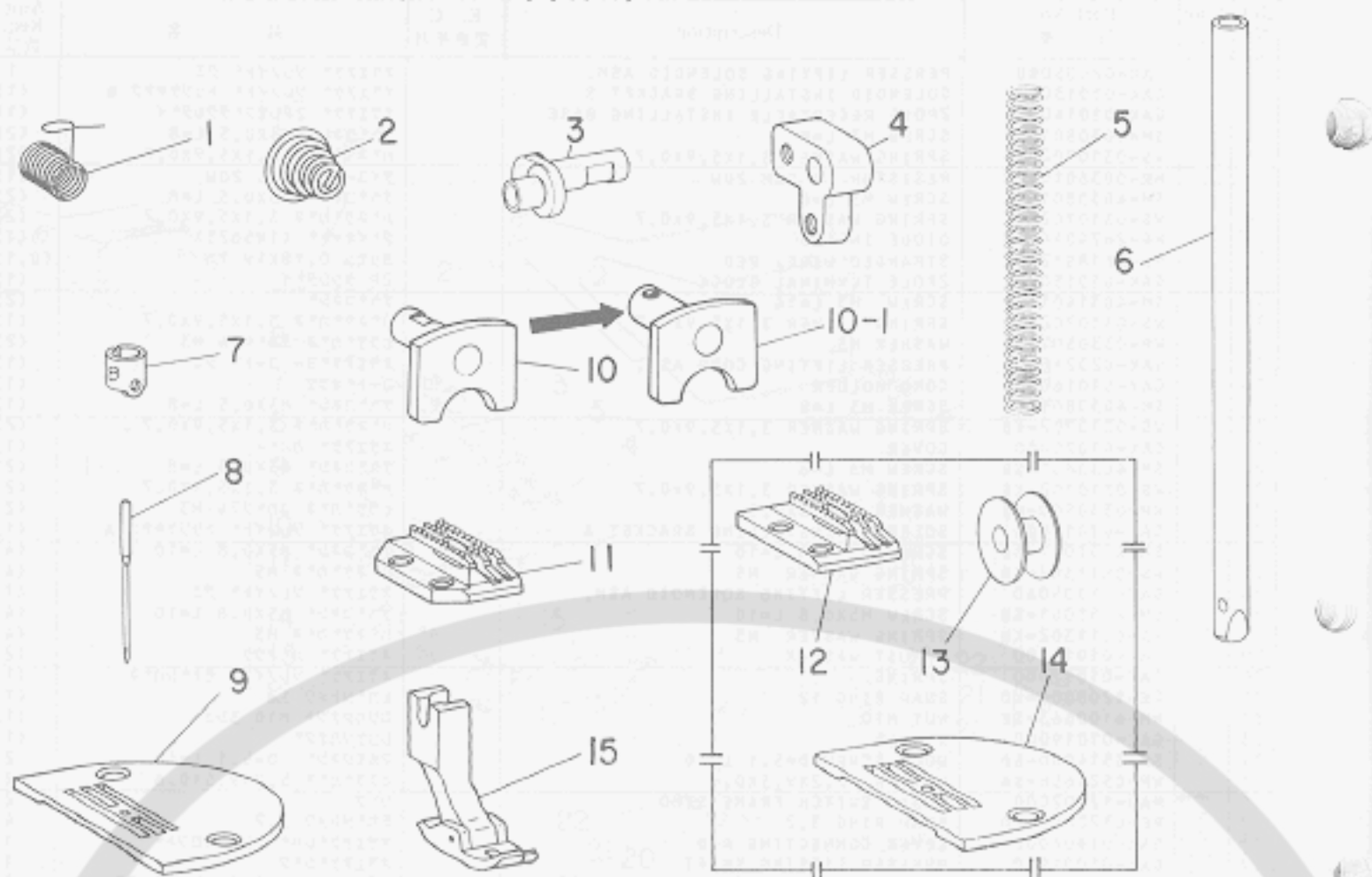
Ref. No.	Note 注記	Part No. 品番	Description	E.C. 変更年月	品名	Amt. Req. 数量
1		D2117-506-0A0	WIPER SOLENOID ASM.		ワイパーソレノイド組立	1
2		M4-5F18S12-4S	4-CORE CABLETYRE CORD		4芯ワイヤケーブル 3.18x19x4	(3.9)
3		SM-4040801-SM	SCREW M4 L=8		ナットネジ M4x0.7 L=8	(1)
4		WP-0430800-SC	WASHER 4.3x8x0.8		ワッシャー M4	(1)
5		D2120-555-C00	NYLON CLAMP		ナイロンクランプ	(1)
6		MAT-80115T00	WASHER		ワッシャー	(1)
7		WS-0410002-KN	SPRING WASHER M4		スプリングワッシャー M4	(1)
8		NM-6043212-SB	NUT M4x0.7		ナット M4x0.7	(2)
9		HJ-2F18S12-19	ELECTRIC WIRE, WHITE		3股電線 0.18x19 白	(3.1)
10		D2117-555-00A	WIPER SOLENOID		ワイパーソレノイド	(1)
11		D2118-555-900-A	PLUNGER		プッシャー	(1)
12		MAT-80113T00	SPRING		スプリング	(1)
13		RE-0901110-K0	SNAP RING 9		ロックワッシャー 9	(1)
14		D2119-555-C00	SWITCH		ワイパー トリガースイッチ	(1)
15		D2121-555-000	BRACKET INSTALLING COLLAR 9		ワイパー トリガースイッチ 取付	1
16		D2114-555-800	BRACKET INSTALLING COLLAR		ワイパー トリガースイッチ 取付	1
17		R1415-552-000	NEEDLE BAR CLAMP NUT	D.12/82	針棒クランプ ナット	-
18		D2105-555-800	WIPER DRIVING SHAFT BRACKET		ワイパー トリガースイッチ 取付	1
19		SS-7112420-SP	SCREW 11/64-40 L=24	D.11/82	SS-4112215-SP	-
		SS-4112215-SP	SCREW 11/64-40 L=22	A.11/82	スクリュー 11/64-40 L=22	2
20		D2102-555-800	CONNECTING LINK		ワイパー リンクシャフト	1
21		D2104-555-C00	WIPER		ワイパー	1
22		RE-0500000-K0	SNAP RING 5	M.12/82	ロックワッシャー 5	2
23		D2103-555-C00	WIPER DRIVING SHAFT	D.12/82	ワイパー トリガースイッチ	-
23-1		D2103-555-000	WIPER DRIVING SHAFT	A.12/82	ワイパー トリガースイッチ	1
23-2		SS-9090640-SP	SCREW 9/64-40 L=6	A.12/82	スクリュー 9/64-40 L=6	1
24		RE-0250000-K0	SNAP RING 2.5		ロックワッシャー 2.5	3
25		D2107-555-800	WIPER LINK SHAFT, A		ワイパー リンクシャフト A	1
26		D2111-555-800-B	MAGNET INSTALLING BASE COVER		マグネット トリガースイッチ 取付	1
27		D2611-555-800-A	CABLE HOLDER		ケーブルホルダー	1
28		SS-7110840-SP	SCREW 11/64-40 L=7.8		スクリュー 11/64-40 L=7.8	1
29		D2101-555-C00	MAGNET INSTALLING BASE		マグネット トリガースイッチ 取付	1
30		WP-0480856-S0	WASHER 4.8x8.4x0.8	D.02/85	ワッシャー 4.8x8.4x0.8	-
31		SM-4040601-SM	SCREW M4 L=5	D.02/85	SL-4040881-SF	-
		SL-4040881-SF	SCREW M4 L=8	A.02/85	ナットネジ M4 L=8	4
32		SS-7110710-SP	SCREW 11/64-40 L=7		スクリュー 11/64-40 L=7	1
33		SS-7110340-SP	SCREW 11/64-40 L= 3.2		スクリュー 11/64-40 L= 3.2	3
34		WP-0320500-MC	WASHER	D.02/85	ワッシャー 3x8x0.5 M3	-
35		SM-4030601-SM	SCREW M3x0.5 L=5	D.02/85	SL-4030621-S3	-
		SL-4030621-S3	SCREW M3	A.02/85	スクリュー M3	2

12. AK-2: PRESSER LIFTING SOLENOID COMPONENTS (SPECIAL ORDER PARTS)
 AK-2: 押え上げソレノイド関係 (特別注文部品)



Ref. No.	Note	Part No. 品番	Description	E. C. 変更年月	品名	Amt. Req. 数量
1		GAK-02005080	PRESSER LIFTING SOLENOID ASM.		プレスリフトソレノイド組立	1
2		GAK-01013000	SOLENOID INSTALLING BRACKET B		プレスリフトソレノイド取り付け台 B	(1)
3		GAK-01014000	2POLE RECEPTACLE INSTALLING BASE		プレスリフト2極コンセント取り付け台	(1)
4		SM-4030801-SB	SCREW M3 L=8		スクリュー M3X0.5 L=8	(2)
5		WS-0310702-KS	SPRING WASHER 3,1X5,9X0,7		スプリングワッシャー 3,1X5,9X0,7	(2)
6		HR-0036010-00	RESISTOR 10 OHM 20W		抵抗器 10Ω 20W	(1)
7		SM-4030801-SB	SCREW M3 L=8		スクリュー M3X0.5 L=8	(2)
8		WS-0310702-KS	SPRING WASHER 3,1X5,9X0,7		スプリングワッシャー 3,1X5,9X0,7	(2)
9		HG-2674014-7P	DIPDIE IN5625		ダイオード (1N5625)	(1)
10		NW-2F18S12-12	STRANDED WIRE, RED		ワイヤ 0,18X19 赤	(0,1)
11		GAK-01015000	2POLE TERMINAL BLOCK		2P ターミナル	(1)
12		SM-4031401-SB	SCREW M3 L=14		スクリュー M3	(2)
13		WS-0310702-KS	SPRING WASHER 3,1X5,9X0,7		スプリングワッシャー 3,1X5,9X0,7	(1)
14		WP-0330501-SB	WASHER M3		ワッシャー M3	(2)
15		GAK-020210A0	PRESSER LIFTING CORD ASM.		プレスリフト用コード組立	(1)
16		GAK-01016000	CORD HOLDER		コードホルダ	(1)
17		SM-4030801-SB	SCREW M3 L=8		スクリュー M3X0.5 L=8	(1)
18		WS-0310702-KS	SPRING WASHER 3,1X5,9X0,7		スプリングワッシャー 3,1X5,9X0,7	(2)
19		GAK-01020000	COVER		カバー	(1)
20		SM-4030801-SB	SCREW M3 L=8		スクリュー M3X0.5 L=8	(2)
21		WS-0310702-KS	SPRING WASHER 3,1X5,9X0,7		スプリングワッシャー 3,1X5,9X0,7	(2)
22		WP-0330500-MB	WASHER 3,3X6X0,5		ワッシャー 3,3X6X0,5	(2)
23		GAK-01012000	SOLENOID INSTALLING BRACKET A		プレスリフトソレノイド取り付け台 A	(1)
24		SM-4051001-SB	SCREW M5X0,8 L=10		スクリュー M5X0,8 L=10	(4)
25		WS-0511302-KB	SPRING WASHER M5		スプリングワッシャー M5	(4)
26		GAK-010050A0	PRESSER LIFTING SOLENOID ASM.		プレスリフトソレノイド組立	(1)
27		SM-4051001-SB	SCREW M5X0,8 L=10		スクリュー M5X0,8 L=10	(4)
28		WS-0511302-KB	SPRING WASHER M5		スプリングワッシャー M5	(4)
29		GAK-01018000	THRUST WASHER		押しワッシャー	(2)
30		GAK-01017000	SPRING		スプリング	(1)
31		RE-12000000-K0	SNAP RING 12		スナップリング 12	(1)
32		NH-6100663-SE	NUT M10		ナット M10 3本	(1)
33		GAK-01019000	KNUCLE		クヌクル	(1)
34		SK-3514000-S0	WOOD SCREW D=5,1 L=40		木ネジ D=5,1 L=40	2
35		WP-0520656-SA	WASHER 5,2X9,5X0,6		ワッシャー 5,2X9,5X0,6	2
36		MA0-12002000	PEDAL SWITCH FRAME STUD		踏板	2
37		RE-03200000-K0	SNAP RING 3,2		スナップリング 3,2	4
38		GAK-01004000	LEVER CONNECTING ROD		レバ連結棒	1
39		GAK-01001000	PRESSER LIFTING SHAFT		プレスリフトシャフト	1
40		CS-1111010-SH	THRUST COLLAR ASM. D=11,11 W=10		スラストカラー組立 D=11,11 W=10	1
41		SS-8660530-TP	SCREW 1/4-40 L=4,5		メネジ 1/4-40 L=4,5	(2)
42		GAK-01002000	PRESSER LIFTING LEVER		プレスリフトレバ	1
43		GAK-02025000	KNEE PRESS LIFTER ROD		膝プレスリフター棒	1
44		SS-7151210-SP	SCREW 15/64-28 L=12		メネジ 15/64-28 L=12	1
45		GAK-01003800	PRESSER LIFTER STOPPER B		プレスリフター止り B	1
46		GAK-01003A00	PRESSER LIFTER STOPPER A		プレスリフター止り A	1
47		NH-6060003-SC	NUT M6		ナット M6 3本	2
48		B3426-552-000	THRUST RING		スラストリング	2
49		GAK-010220R0	KNEE SWITCH ASM.		プレスリフト用膝スイッチ組立	1
50		GAK-010220A0	KNEE SWITCH ASM.		プレスリフト用膝スイッチ組立	(1)
51		MAT-80233T0A	MICKOSWITCH		マイクスイッチ	(1)
52		MAT-80231T00	DRIVING BAR, T002		ドライブバー (T002)	(1)
53		MAT-80230T00	KNEE SWITCH SUPPORT BASE		ドライブバー支持台 (T002)	(2)
54		SS-7111410-SP	SCREW 11/64-40 L=14		メネジ 11/64-40 L=14	(2)
55		SS-6151220-SP	SCREW 15/64-28 L=11,5		メネジ 15/64-28 L=11,5	(4)
56		SK-3514000-S0	WOOD SCREW D=5,1 L=40		木ネジ D=5,1 L=40	2
57		88217-552-0AE	OIL RESERVOIR ASM.		オイルリザーボア組立	1
58		GAK-02026000	OIL RESERVOIR		オイルリザーボア	(1)
59		08227-555-E00	RUBBER CUSHION		ゴムクッション	(4)
60		88218-552-000	GASKET		ガスケット	(1)
61		SS-7701010-SP	SCREW 5/16-24 L=10		メネジ 5/16-24 L=10	(2)
62		RO-0681901-00	RUBBER RING		ゴムリング	(2)

13. EXCLUSIVE PARTS FOR DDL-555A-5 (FOR LIGHT WEIGHT MATERIALS)
DDL-555A-5 専用部品 (薄物用)

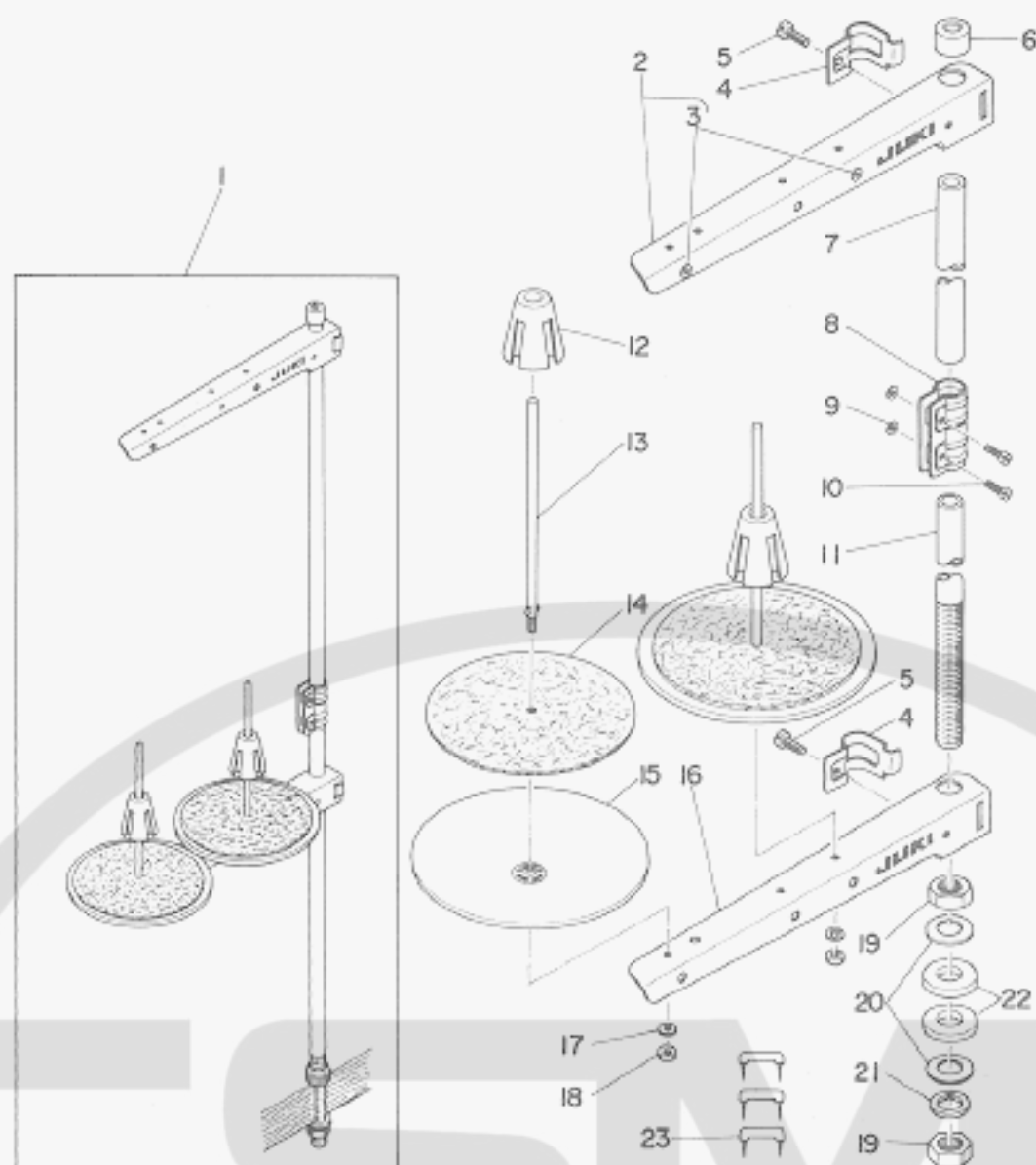


Ref. No.	Note 注記	Part No. 品番	Description	E. C. 変更年月	品名	Amt. Req. 数量
1		03128-555-000	TAKE-UP SPRING		↑↑↑↑↑	1
2		03129-555-000	THREAD TENSION SPRING		↑↑↑↑↑	1
3		01209-555-00A	NEEDLE BAR CRANK		↑↑↑↑↑	1
4		03153-555-00A	TENSION RELEASE LEVER		↑↑↑↑↑	1
5		01505-227-100-A	PRESSER SPRING T		↑↑↑↑↑	1
6		01401-552-000-A	NEEDLE BAR D		↑↑↑↑↑	1
7		01418-552-200	NEEDLE THREAD GUIDE (R)		↑↑↑↑↑	1
8		YCA-10080900	NEEDLE DAX1 #9		↑↑↑↑↑	1
9		01109-555-001	THROAT PLATE I 3=1.6		↑↑↑↑↑	1
10	*	01518-552-AA0-A	HAND LIFTING CAM ASM.	0.07/85	↑↑↑↑↑	-
10-1	*	01518-552-AA0-B	HAND LIFTING CAM ASM.	A.07/85	↑↑↑↑↑	1
11		01613-012-100	FEED DOG T		↑↑↑↑↑	1
12	#01	01613-155-W00	FEED DOG W		↑↑↑↑↑	1
13	#01	09117-552-400	BOBBIN		↑↑↑↑↑	1
14	#01	01109-555-00W	THROAT PLATE W 3=1.3		↑↑↑↑↑	1
15	*	01524-555-0A0	PRESSER FOOT ASM.	0.06/85	↑↑↑↑↑	-

Note (注記) #01 Special order part

特別注文部品

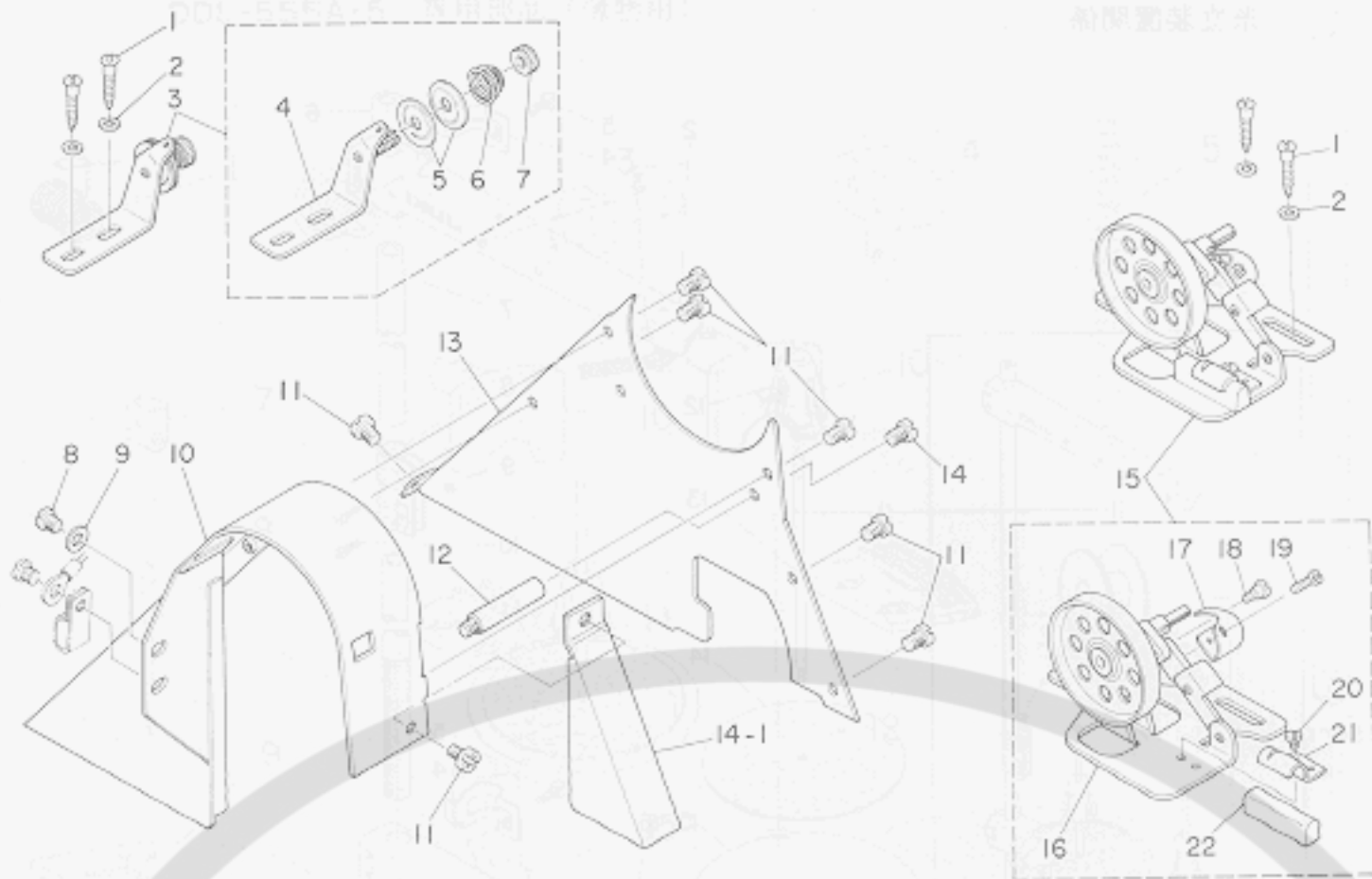
14. THREAD STAND COMPONENTS
糸立装置関係



Ref. No.	Note 注記	Part No. 品番	Description	E. C. 変更年月	品名	Amt. Req. 数量
1		D3301-555-BA0	THREAD STAND ASM.		糸立装置	1
2		83302-704-LCB	THREAD GUIDE ASM.		糸立装置 B 部	(1)
3		83319-704-L00	THREAD GUIDE		糸立装置	(2)
4		83318-704-L00-A	THREAD GUIDE ARM JOINT		糸立装置 部品	(2)
5		SM-6061610-SC	SCREW M5 L=16		ビス M5 L=16	(2)
6		83311-704-000	SPOOL REST ROD RUBBER CAP		糸立装置 部品	(1)
7		D3313-555-000	SPOOL REST ROD, UPPER		糸立装置 部品	(1)
8		83305-704-000-A	SPOOL REST ROD JOINT		糸立装置 部品	(1)
9		NM-6050001-SE	NUT M5X0.8		ナット M5X0.8 151	(2)
10		SM-4051405-SE	SCREW M5X0.8 L=14		ビス M5X0.8 L=14	(2)
11		D3301-555-000	SPOOL REST ROD, LOWER		糸立装置 部品	(1)
12		83322-704-L00	SPOOL RETAINER		糸立装置 部品	(2)
13		83320-704-L00-A	SPOOL PIN		糸立装置 部品	(2)
14		83311-012-000	SPOOL REST CUSHION		糸立装置 部品	(2)
15		83303-704-L00-A	SPOOL REST		糸立装置 部品	(2)
16		83302-704-L08-A	SPOOL REST ARM		糸立装置 (B)	(1)
17		WS-0510002-KN	SPRING WASHER 5.1X8.5X1.3		スプリングワッシャー 5.1X8.5X1.3	(2)
18		NM-6050001-SE	NUT M5X0.8		ナット M5X0.8 151	(2)
19		83317-704-000	NUT C15		糸立装置 部品	(2)
20		WP-1702600-SD	WASHER 17X30X2.6		ワッシャー 17X30X2.6	(2)
21		WS-1643202-KR	SPRING WASHER 16.4X26.6X3.2		スプリングワッシャー 16.4X26.6X3.2	(1)
22		D3310-555-000	RUBBER WASHER		糸立装置 部品	(2)
23		MA0-11532000	STAPLE		コト 糸立装置	(3)

15. BELT COVER COMPONENTS

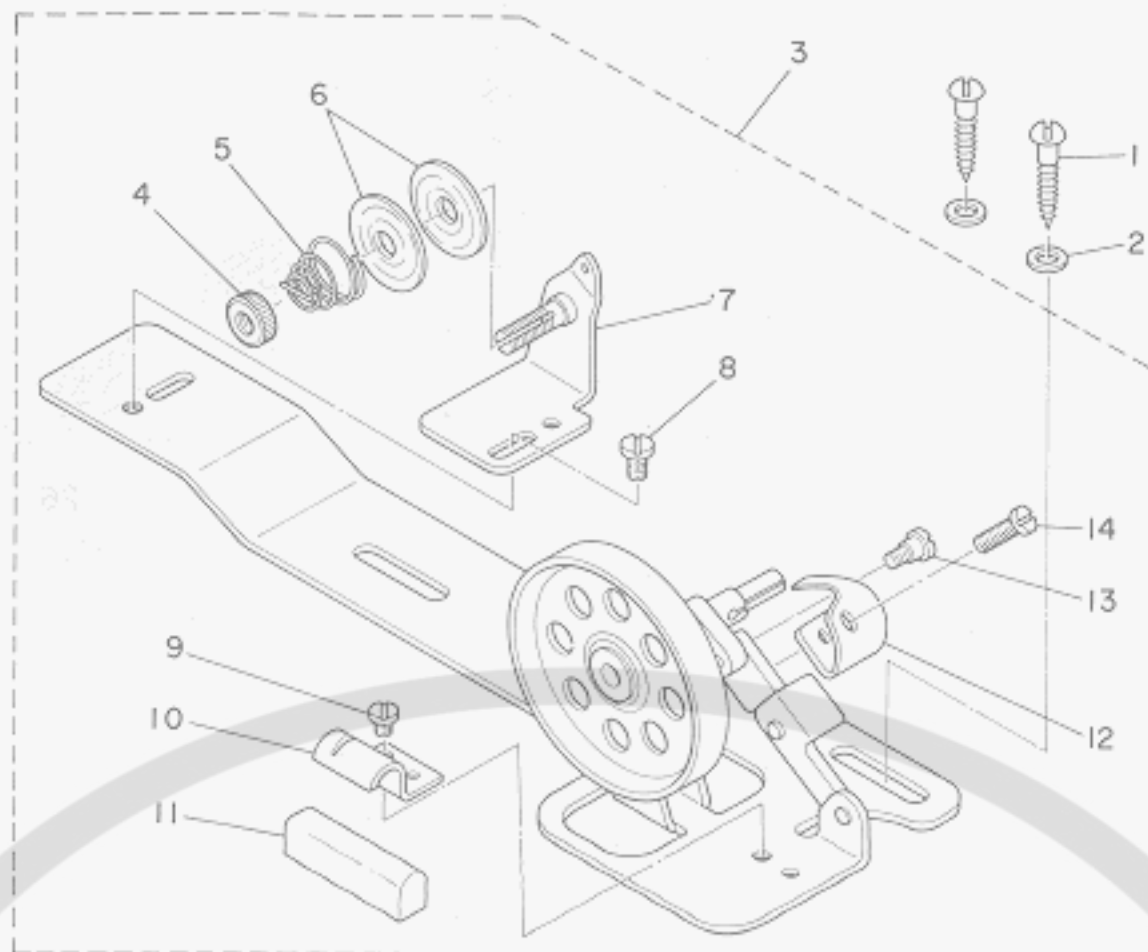
ベルトカバー関係



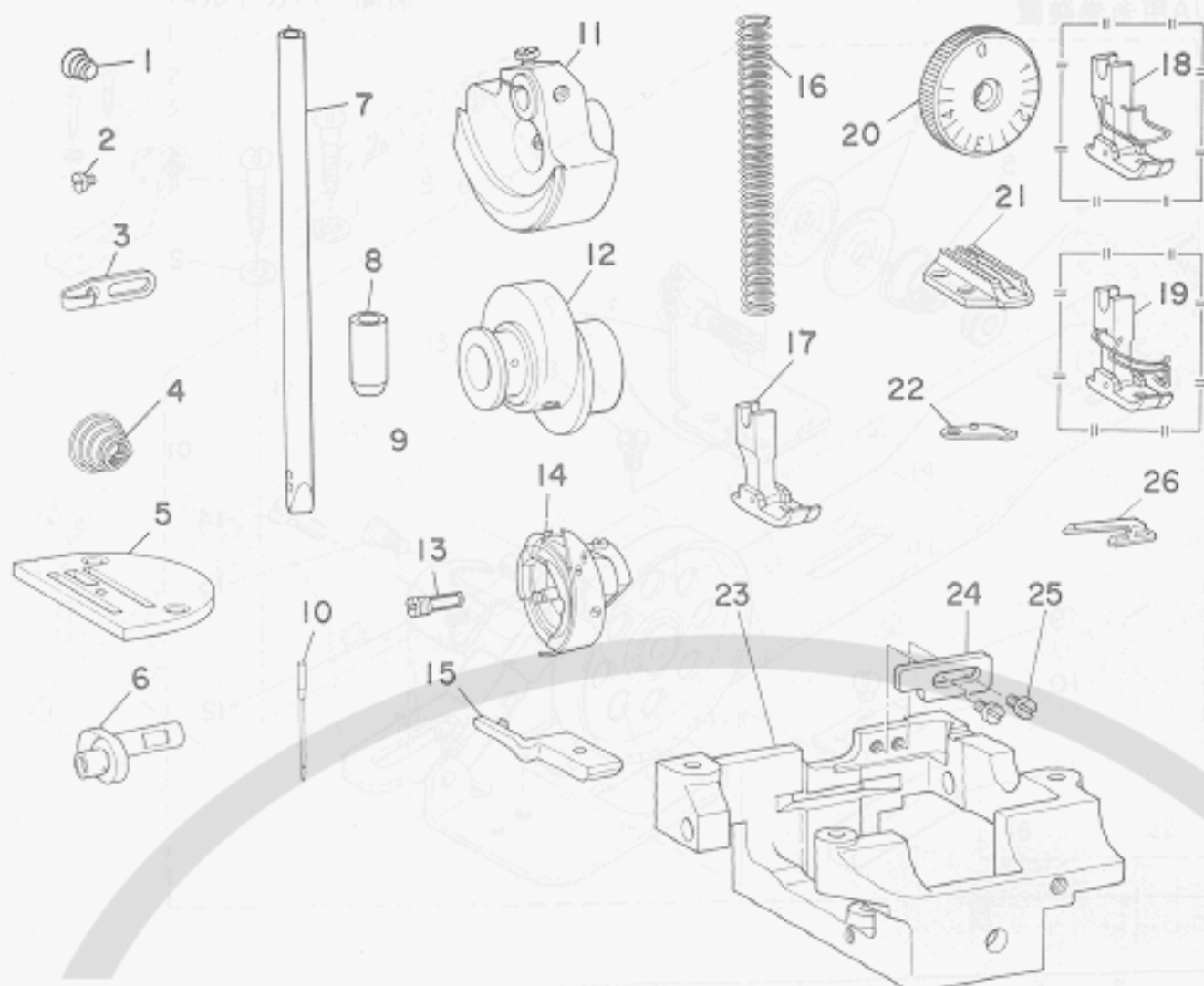
Ref. No.	Note	Part No.	Description	E. C.	品名	Amt. Req.
注記	品番			変更年月		数量
1		SK-3482500-SC	WOOD SCREW D=4.8 L=25		2本用 木ネジ D=4.8 L=25	4
2		WP-0531016-SC	WASHER 5X10.5X1		ワッシャー 5X10.5X1	4
3	#01	B3213-490-080	THREAD TENSION BRACKET ASM.		1本用 糸巻き用ブラケット組立	1
4	#01	B3213-490-0A0	THREAD TENSION BRACKET SUBASSEMBLY		1本用 糸巻き用ブラケットサブアセンブリ	(1)
5	#01	B3126-012-000	TENSION DISC		糸巻き用テンションディスク	(2)
6	#01	B3129-012-800	TENSION SPRING B		糸巻き用テンションスプリング B	(1)
7	#01	B3125-012-000	THREAD TENSION STUD NUT		糸巻き用テンションナット	(1)
8		SS-7150740-SP	SCREW 11/64-28 L=7		2本用 SSネジ 11/64-28 L=7	1
9		WP-0621016-SP	WASHER 6.2X13X1		ワッシャー 6.2X13X1	1
10		B8230-555-E00	BELT COVER	A.08/84	ベルトカバー	1
11		SS-4110515-SP	SCREW 11/64-40 L=5	A.08/84	SSネジ 11/64-40 L=5	7
12		B8232-555-800	BELT COVER SUPPORT		ベルトカバー支持板	1
13		B8231-555-E00	BELT COVER TOP		ベルトカバー上板	1
14		SS-4110815-SP	SCREW 11/64-40 L=8	A.08/84	SSネジ 11/64-40 L=8	1
14-1		B8232-555-E00	THREAD WINDER COVER	A.08/84	糸巻き用カバー	1
15		B3201-555-0A0	THREAD WINDER		糸巻き機	(1)
16		B3202-555-0A0	BOBBIN WINDER BASE ASM.		糸巻き機ベース組立	(1)
17		B3209-555-000	POSITIONING FINGER		位置決め指	(1)
18		SD-0490261-SP	HINGE SCREW D=4.9 H=7.6		2本用 SDネジ D=4.9 H=7.6	(1)
19		SS-7081313-SP	SCREW 1/8-44 L=12.5		2本用 SSネジ 1/8-44 L=12.5	(1)
20		SS-7110350-SP	SCREW 11/64-40 L=3.5		2本用 SSネジ 11/64-40 L=3.5	(1)
21		B3212-555-000	PRESSER PLATE		1本用 プレッサプレート	(1)
22		B3211-555-000	RUBBER TRACKS		1本用 1本用	(1)

16. BOBBIN WINDER FOR JA

JA用糸巻装置



Ref. No.	Note (注記)	Part No. 品 番	Description	E. C. 変更年月	品 名	Amt. Req. 数量
1		SK-3482500-SC	WOOD SCREW D=4.8 L=25		ワッシャー* D=4.8 L=25	2
2		MP-0501016-SC	WASHER 5X10,5X1		ワッシャー* 5X10,5X1	2
3		03201-555-0A0	BOBBIN WINDER ASM.		イトリキ=9 巻	1
4		83125-012-000	THREAD TENSION STUD NUT		イトリキ=9 ナット	(1)
5		83129-012-R00	TENSION SPRING B		イトリキ=9 スプリング	(1)
6		83126-012-000	TENSION DISC		イトリキ=9 ディスク	(2)
7		03213-555-0A0	THREAD TENSION BRACKET ASM.		イトリキ=9 イトリキ=9 ナット	(1)
8		SS-7110840-SP	SCREW 11/64-40 L=7,8		ワッシャー* 11/64-40 L=7,8	(1)
9		SS-7110350-SP	SCREW 11/64-40 L=3		ワッシャー* 11/64-40 L=3,5	(1)
10		83212-555-000	PRESSER PLATE		イトリキ=9 プレッサープレート	(1)
11		83211-555-000	RUBBER BRAKE		イトリキ=9 ブレーキ	(1)
12		83209-555-000	POSITIONING FINGER		イトリキ=9 フィンガー	(1)
13		SD-0490261-SP	HINGE SCREW D=4.9 H=2,6		イトリキ=9 D=4.9 H=2,6	(1)
14		SS-7081310-SP	SCREW 1/8-44 L=12,5		ワッシャー* 1/8-44 L=12,5	(1)



Ref. No.	Note (注記)	Part No. 品番	Description	E. C. 変更年月	品名	Amt. Req. 数量
1		D3168-555-MCR	SPRING	A.10/83	スプリング	1
2		SS-6080320-SP	SCREW 1/8-44 L= 2.5	A.10/83	スクリュー 1/8-44 L=2.5	1
3		B1126-555-0*0	PPAHE THREAD GUIDE (A)	A.10/83	PPAHEスリットガイド A	1
4		B3114-232-0*0	TENSION SPRING, NO.2	A.10/83	テンションスプリング	1
5		B1109-555-MCR	THROAT PLATE (H)	A.10/83	スリット板	1
6		B1209-555-000	NEEDLE BAR CRANK	A.10/83	スリット棒クランク	1
7		B1401-552-120	NEEDLE BAR (L)	A.10/83	スリット棒	1
8		B1403-553-0C0	NEEDLE BAR BUSHING, LOWER	A.10/83	スリット棒ブッシング	1
9		B1419-553-0C0	NEEDLE BAR THREAD GUIDE	A.10/83	スリット棒スリットガイド	1
10		MDR-100R2200	NEEDLE 08x1 #22	A.10/83	スリット針 08x1 #22	1
11		B1706-553-0A0	COUNTER WEIGHT ASM.	A.10/83	カウンターウェイト	1
12		B1610-555-H00	FEED DRIVE ECCENTRIC CAM	A.10/83	送り駆動偏心カム	1
13		B1808-227-HA0	HOOK DRIVING SHAFT FRONT SCREW	A.10/83	フック駆動シャフト前ネジ	1
14		B1830-555-HA0	HOOK ASM. (H)	A.10/83	フック組立 (H)	1
15		D1825-555-RPH	POSITIONING FINGER, FOR HEAVY	A.10/83	位置決め指 (PPT/E/B-)	1
16		B1505-552-000-A	PRESSER SPRING	A.10/83	プレススプリング	1
17		B1511-543-PA0	PRESSER FOOT ASM.	A.10/83	プレス足組立	1
18	#01	B1511-543-RT0	PRESSER FOOT ASM.	A.10/83	プレス足組立 (H/C/A-1000) 22	1
19	#01	B1711-543-BBA	HINGED PRESSER FOOT ASM.	A.10/83	折りたたみプレス足組立 (H/C/A-1000)	1
20		B1623-555-HA0-A	STITCH DIAL	A.10/83	ステッチダイヤル	1
21		B1613-555-H00	FEED DOG (H)	A.10/83	送り足 H	1
22		D2402-555-RAB	MOVING KNIFE ASM., FOR THICK THREAD	A.10/83	移動ナイフ組立	1
23		D2412-555-00H	THREAD TRIMMER MOUNTING BASE	A.10/83	糸切台取付ベース	1
24		D2432-555-00H	CAM ROLLER SHAFT PRESSER	A.10/83	カムローラーシャフトプレス	1
25		SS-0110-10-SP	SCREW 11/64-40 L=7	A.10/83	スクリュー 11/64-40 L=7	2
26		D2406-555-DCH	COUNTER KNIFE	A.10/83	カウンターナイフ	1

Note (注記) #07 Special order parts.

特別注文部品

NUMERICAL INDEX OF PARTS

零件索引

Part No. 品番	Page 頁	Ref. No.	Part No. 品番	Page 頁	Ref. No.	Part No. 品番	Page 頁	Ref. No.	Part No. 品番	Page 頁	Ref. No.
02118-555-900-A	13	11	06043-555-900	15	17	M3523-110-AAC	4	11-1	SK-3514000-SB	20	74
02119-555-900	12	14	06043-555-900	15	18	M9628-110-000	4	10	SK-3514000-SB	20	56
02120-555-900	12	5	03217-555-900	17	2	M9637-110-000	15	19	SL-4030621-SB	18	35
02121-555-900	12	13	03217-555-900	17	1	M9640-110-000	15	16	SL-4040681-SB	13	31
02401-555-900	13	12	03227-555-900	17	3				SM-4030601-SN	19	35
02402-555-900	25	22	03227-555-900	20	59				SM-4030801-SB	20	4
02402-555-900	13	4	03230-555-900	23	10	NM-6030000-SE	16	26	SM-4030801-SB	20	7
02405-555-900-B	13	3	03231-555-900	23	13	NM-6043212-SB	13	2	SM-4030801-SB	20	17
02406-555-900	13	7	03232-555-900	23	12	NM-6050001-SE	22	9	SM-4030801-SB	20	20
02406-555-900	25	26	03232-555-900	23	14-1	NM-6050001-SE	22	13	SM-4031001-SC	16	24
02407-555-900	13	27	03204-555-900	11	28	NM-6060003-SC	20	47	SM-4031401-SB	20	12
02408-555-900	13	13	03205-555-900	11	27	NM-6100663-SE	20	32	SM-4033001-SC	11	19
02411-555-900	13	2	03299-555-900	11	20	NM-6550313-SF	15	14-2	SM-4040601-SN	15	31
02412-555-900-A	13	33				NS-6060310-SP	3	26	SM-4040801-SN	13	3
02412-555-900	25	23				NS-6110310-SP	13	41	SM-4051001-SB	20	24
02414-555-900	13	21	GAK-01001000	20	39	NS-6110420-SP	11	60	SM-4051001-SB	20	27
02414-555-900	13	25-1	GAK-01002000	20	42	NS-6110530-SP	2	20	SM-4051405-SE	22	10
02415-555-900	13	52	GAK-01003000	20	46	NS-6150310-SP	2	56	SM-6061610-SC	22	5
02416-555-900	13	48	GAK-01003900	20	45	NS-6150430-SR	17	12	SS-1110402-MZ	16	12
02416-555-900	13	49-1	GAK-01004000	20	34	NS-6150430-SR	17	12	SS-2060210-SP	13	6
02418-555-900	13	50	GAK-01005000	20	26	NS-6150430-SR	17	12	SS-2110915-SP	2	49
02419-555-900	13	24	GAK-01012000	20	23	NS-6150430-SP	17	19	SS-2110920-TP	2	43
02419-555-900	13	24-1	GAK-01013000	20	2	NS-6620310-SP	3	32	SS-2110930-SP	4	22
02420-555-900	13	19	GAK-01014000	20	3	NS-6620310-SP	13	45	SS-4080620-TP	10	4
02420-555-900	13	19-1	GAK-01015000	20	11	NS-6660430-SP	11	5	SS-4080620-TP	13	8
02422-555-900	13	31	GAK-01016000	20	16	NS-6630410-SP	10	39	SS-4090415-SP	10	12-1
02423-555-900	13	28	GAK-01017000	20	30	NS-6630410-SP	13	43	SS-4110515-SP	3	25
02424-555-900-A	13	9	GAK-01018000	20	27				SS-4110515-SP	23	11
02425-555-900	13	18	GAK-01019000	20	23	RC-1350001-KP	4	25	SS-4110715-SP	16	2
02426-555-900-A	13	10	GAK-01020000	20	19	RC-4300002-KP	15	13	SS-4110715-SP	16	6
02429-555-900	13	56	GAK-01022000	20	50	PE-0250000-KD	3	17	SS-4110815-SP	23	14
02430-555-900	13	54	GAK-01022000	20	49	PE-0250000-KD	13	24	SS-4110915-SP	2	10
02431-555-900	13	47	GAK-02005000	20	1	RE-0300000-KC	3	22	SS-4111015-SP	2	2
02432-555-900	25	24	GAK-02021000	20	15	RE-0300000-KC	11	51	SS-4111015-SP	2	3
02461-555-900	13	60	GAK-02025000	17	23	RE-0300000-KC	11	72	SS-4111415-SP	3	31
02463-555-900	13	64	GAK-02025000	20	43	RE-0300000-KC	11	72	SS-4111415-SP	3	52
02464-555-900	13	30	GAK-02026000	20	50	RE-0320000-KD	20	27	SS-4112215-SP	13	19
02464-555-900	13	40				RE-0400000-KD	13	29	SS-4120915-SP	16	30
02465-555-900-A	13	62				RE-0500000-KD	3	4	SS-4150915-SP	3	61
02465-555-900	13	62-1	HG-2674014-7P	20	9	RE-0500000-KD	3	24	SS-5090610-SP	2	6
02468-555-900	13	53	HR-0035013-30	20	6	RE-0500000-KD	3	75	SS-5090610-SP	2	33
02468-555-900	13	33	HW-2F18512-12	20	10	RE-0500000-KD	11	15	SS-6060210-SP	2	52
02469-555-900	13	11	HW-2F18512-19	15	9	RE-0500000-KD	12	22	SS-6080320-SP	25	2
02611-555-900-A	18	27	HW-5F18512-48	13	2	RE-0600000-KD	3	23	SS-6080410-SP	2	31
03127-555-900	3	13	HW-5000700-00	11	26	RE-2600000-KD	13	53	SS-6080410-SP	10	12
03128-555-900	21	1				RE-0901110-KD	15	13	SS-6090510-SP	13	20
03129-555-900	21	2	J1065-000-CAC	15	20	RE-1200000-KD	11	55	SS-6090610-SP	3	54
03133-555-900	3	20	J1065-000-DBA	15	21	RE-1200000-KD	13	32	SS-6090670-TP	4	35
03150-555-900	3	27				RE-1200000-KD	20	31	SS-6090810-SP	10	13-1
03153-555-900	21	4				RO-0271801-00	4	2	SS-6110420-TP	6	13
03153-555-900	3	14				RO-0371801-00	3	41	SS-6110420-TP	13	59
03155-555-900	3	13	MAO-11532000	22	23	RO-0442401-00	4	57	SS-6110560-TP	6	28
03156-555-900	3	12	MAO-12002000	20	36	RO-3611801-00	11	45	SS-6111010-SP	5	33
03157-555-900	3	21	MAT-30113T00	19	12	RO-0651901-00	17	7	SS-6111010-SP	11	67
03157-555-900	3	16	MAT-30115T00	18	6	RO-0631901-00	20	62	SS-6111210-SP	2	64
03161-530-900	2	11	MAT-30230T00	20	53	RO-0691801-00	11	47	SS-6111210-SP	4	16
03161-555-900	2	11	MAT-30231T00	20	52	RO-0762401-00	11	7	SS-6120930-SP	11	10
03161-555-900	2	13	MAT-30233T00	20	51	RO-1952401-00	16	11	SS-6120940-SP	16	20
03162-555-900	2	12	MC-2005009-CC	4	43				SS-6121050-SP	11	10-1
03167-555-900-A	3	33	MDA-10080900	21	3				SS-6121210-SP	11	37
03164-555-900	3	28	MDB-10081400	4	42	SD-0460702-SP	13	1	SS-6121610-TP	10	41
03164-555-900	13	69	MDB-10082200	25	11	SD-0460702-TP	13	1	SS-6121610-TP	10	49
03165-555-900	3	25	MTS-P0001000	15	12	SD-0490261-SP	23	18	SS-6151220-SP	20	55
03167-555-900-B	3	44	MTS-P00650A0	15	1	SD-0490261-SP	24	13	SS-6151440-SP	11	68
03167-555-900-B	13	65	MTS-P00700A0	15	2	SD-0520095-TH	13	3	SS-6151810-TP	11	11
03168-530-900	2	15	MTS-P00750A0	15	3	SD-0600401-TP	11	17	SS-6152440-SP	11	71
03168-555-900	2	15	MTS-P00800A0	15	4	SD-0600402-TP	13	23	SS-6153040-SP	13	36
03168-555-900	25	1	MTS-P00850A0	15	5	SD-0630275-SP	3	11	SS-6660710-TP	13	57
03169-555-900	13	67	MTS-P00900A0	15	6	SD-0630275-SP	13	66	SS-6661110-SP	4	24
03170-555-900	13	42	MTS-P00950A0	15	7	SD-0630501-SP	3	10	SS-7080510-TP	4	40
03201-555-900	24	3	MTS-P01000A0	15	8	SD-0641003-SP	3	15	SS-7081310-SP	23	19
03213-555-900	24	7	MTS-P01100A0	15	9	SD-0641451-SP	13	16	SS-7081310-SP	24	14
03301-555-900	22	1	MTS-P01150A0	15	10	SD-0700332-SP	3	3	SS-7090910-SP	13	49
03301-555-900	22	11	MTS-P01200A0	15	11	SD-0790432-SP	13	61	SS-7091110-SP	3	56
03310-555-900	22	22	M1013-110-000	4	2	SD-0791331-SP	11	70	SS-7110340-SP	18	33
03315-555-900	22	7	M4007-110-0AA	4	11	SD-0951905-SP	13	63	SS-7110350-SP	23	20
03414-555-900-A	3	2	M4007-110-0AB	4	12	SD-1020701-SP	10	17	SS-7110350-SP	24	9
03521-555-900	16	14	M4008-110-000	4	6	SE-4301011-SR	16	23	SS-7110410-SP	11	21
03536-555-900	16	1	M5512-110-AA0	4	9	SK-3482500-SC	23	1	SS-7110510-SP	3	25
06043-555-900	11	25	M5512-110-AAC-A	4	9-1	SK-3492500-SC	24	1	SS-7110540-SP	10	36

NUMERICAL INDEX OF PARTS

索引

Part No. 品番	Page 頁	Ref. No.	Part No. 品番	Page 頁	Ref. No.	Part No. 品番	Page 頁	Ref. No.	Part No. 品番	Page 頁	Ref. No.
SS-7110710-SP	10	37	SS-8660810-TP	11	41						
SS-7110710-SP	13	39	SS-8660810-TP	13	51						
SS-7110710-SP	16	2	SS-8660970-TP	11	42						
SS-7110710-SP	16	6	SS-8660970-TP	11	49						
SS-7110710-SP	18	32	SS-8660970-TP	13	26						
SS-7110710-SP	25	25	SS-8661040-TP	11	42						
SS-7110720-SP	11	2	SS-8661040-TP	11	49						
SS-7110740-SP	3	45	SS-8631950-SP	4	53						
SS-7110740-TP	3	29	SS-9090640-SP	18	23-2						
SS-7110740-TP	10	13	SS-9112520-SP	2	19						
SS-7110740-TP	11	23	SS-9151220-SR	17	16						
SS-7110740-TP	13	14	SS-9151540-SR	17	11						
SS-7110740-TP	13	63	SS-9151610-SR	17	16-1						
SS-7110840-SP	18	28	SS-9151740-CP	13	21						
SS-7110840-SP	24	8	SS-9132010-SN	17	21						
SS-7110910-SP	2	10	SS-9661120-CP	4	55						
SS-7110910-SP	11	44	SS-9661120-CP	17	29						
SS-7111120-SP	2	2									
SS-7111120-SP	2	3									
SS-7111120-SP	10	45	TA-0750704-RD	2	23						
SS-7111120-SP	11	61	TA-0750704-RD	2	27						
SS-7111120-SP	13	13	TA-1050504-RD	2	26						
SS-7111260-SP	10	20	TA-1250406-RD	2	4						
SS-7111310-TP	10	10	TA-1250705-RD	2	28						
SS-7111410-SP	5	31	TA-1750502-RD	11	43-1						
SS-7111410-SP	9	52	TA-2101002-RD	2	61						
SS-7111410-SP	11	31	TA-2351004-RD	2	57						
SS-7111410-SP	20	54									
SS-7112420-SP	18	19									
SS-7120910-SP	3	40	WP-0320500-MC	11	34						
SS-7121410-SP	10	10-3	WP-0320501-SC	11	17						
SS-7121410-SP	11	39	WP-0330503-ME	20	22						
SS-7150740-SP	23	8	WP-0330501-SB	20	14						
SS-7150940-SP	2	63	WP-0430800-SC	18	4						
SS-7150940-SP	4	7	WP-0450000-SB	2	21						
SS-7150940-SP	6	20	WP-0450801-SB	2	65						
SS-7151120-SP	4	29	WP-0450801-SB	4	15						
SS-7151120-SP	10	27	WP-0450856-SB	13	20						
SS-7151210-SP	11	62	WP-0450856-SP	10	10-2						
SS-7151210-SP	13	35	WP-0501016-SC	23	2						
SS-7151210-SP	13	53	WP-0501016-SC	24	3						
SS-7151210-SP	20	44	WP-0520656-SA	20	35						
SS-7620730-SP	11	43	WP-0621016-SB	23	9						
SS-7621040-SP	10	25	WP-0651056-SH	11	4						
SS-7681650-TP	4	53	WP-0740516-SP	8	42						
SS-7701010-SP	4	17	WP-1602616-S2	11	54						
SS-7701010-SP	17	6	WP-1702600-S0	11	54						
SS-7701010-SP	20	61	WP-1702600-S0	22	20						
SS-8090670-SP	2	37	WS-0310002-KN	11	13						
SS-8110410-TP	2	17	WS-0310702-KS	20	5						
SS-8110410-TP	6	26	WS-0310702-KS	20	2						
SS-8110510-SP	10	21	WS-0310702-KS	20	13						
SS-8110510-SP	11	1	WS-0310702-KS	20	18						
SS-8110530-TP	6	29	WS-0310702-KS	20	21						
SS-8111010-TP	4	11	WS-0410002-KN	18	7						
SS-8150310-SP	4	32	WS-0510002-KN	22	17						
SS-8150410-SP	10	50	WS-0511302-K2	20	25						
SS-8150510-TP	10	8	WS-0511302-K2	20	28						
SS-8150710-SP	2	34	WS-1002560-KR	15	14-1						
SS-8150710-SP	10	26	WS-1643202-KP	22	21						
SS-8150710-SP	11	11	WT-0320002-K2	16	23						
SS-8150710-SP	11	35	WZ-0850302-K0	13	44						
SS-8150710-SP	15	14	WZ-1052010-KP	11	40						
SS-8151150-SP	4	21									
SS-8151150-SP	4	51									
SS-8151150-SP	6	61									
SS-8151150-SP	6	12									
SS-8151150-SP	6	22									
SS-8151230-SP	6	16									
SS-8151230-SP	10	43									
SS-8151550-SP	4	14									
SS-8152080-SR	17	17									
SS-8153010-SR	17	13									
SS-8620610-TP	3	17									
SS-8660530-TP	20	41									
SS-8660610-TP	4	28									
SS-8660610-TP	4	59									
SS-8660610-TP	10	32									
SS-8660610-TP	13	37									
SS-8660810-TP	5	5									